

“EDITAL”

Procedimento Licitatório Aberto Eletrônico n.º 07/2022 - SRP/ Rito Pregão

P R E Â M B U L O

Processo n.º	0000390/2022
Fundamento Legal:	Lei n.º 13.303/2016, Lei Complementar n.º 123/2006, Decreto n.º 10.024/2019 e Regulamento Interno de Licitações e Contratos da CODEMAR
Finalidade:	Aquisição de Placas de Sinalização, Insumos para Fixação, por Sistema de Registro de Preço (SRP) para Adequação Normativa e Promoção da Segurança Operacional no Aeroporto Municipal de Maricá – RJ – SBMI.
Critério de Julgamento:	Menor Preço Por Lote
Forma Entrega:	Parcelada
Data:	01/06/2022
Horário:	10:00h
Local de Realização:	Site: www.comprasgovernamentais.gov.br

A COMPANHIA DE DESENVOLVIMENTO DE MARICÁ S.A. – CODEMAR (UASG: 926723), por intermédio do agente de licitação e equipe de apoio, autorizados pela Portaria n.º 94 de 11 de março de 2022, torna público que realizará Procedimento Licitatório Aberto Eletrônico, rito pregão, conforme informações constantes nos autos do processo administrativo n.º 0000390/2022.

1. DO OBJETO, DO PRAZO E DA DISPONIBILIZAÇÃO DO EDITAL:

1.1. O objeto da presente licitação é o processo administrativo para a aquisição de placas de sinalização, insumos para fixação, por Sistema de Registro de Preço (SRP) para adequação normativa e promoção da segurança operacional no Aeroporto Municipal de Maricá – RJ – SBMI. **Conforme adiante descrito, nos moldes do regramento legal estabelecidos pela Lei n.º 13.303/2016, e de acordo com as exigências e demais condições e especificações expressas neste Edital e em seus anexos.**

1.2. Fica permitida a adesão da Ata de Registro de Preços de entidades da mesma natureza jurídica da CODEMAR durante sua vigência, por determinação do Órgão Gerenciador da CODEMAR.

1.3. O Edital, além de estar disponível na página do Comprasnet no endereço eletrônico www.comprasgovernamentais.gov.br, poderá ser retirado no **site da CODEMAR** no endereço: www.codemar-sa.com.br ou pelo e-

mail:licitacoes@codemar-sa.com.br. Maiores esclarecimentos pelo Telefone: (21) 3995-3090.

1.4. O Prazo de vigência da Ata de Registro de Preço terá validade de 12 (doze) meses, contados da assinatura da mesma.

1.5. Os recursos financeiros previstos para entrega do objeto deste Edital, serão provenientes da FONTE DE RECURSOS: Programa: 38.01.26.781.0068.1055 Natureza da Despesa 3.3.9.0.30 Fonte de Recursos: 0206

1.6. O orçamento estimado para a contratação terá caráter SIGILOSO, nos termos do artigo 34 da Lei n.º 13.303/16.

1.7. A publicidade dos atos a serem praticados durante todo o processo licitatório e a publicação do Edital, serão realizados pelo site da CODEMAR no endereço www.codemar-sa.com.br, Jornal Oficial de Maricá, Diário Oficial do Estado do Rio de Janeiro e Jornal de Grande Circulação reservando-se, todavia, a CODEMAR, o direito de publicar os atos por outros meios que julgue necessário, obedecendo aos critérios de conveniência e oportunidade.

2. DO FUNDAMENTO LEGAL, DA FORMA DE EXECUÇÃO DA LICITAÇÃO, DO MODO DE DISPUTA, DO REGIME DE CONTRATAÇÃO E DO CRITÉRIO DE JULGAMENTO:

2.1. A presente licitação reger-se-á pelo disposto neste Edital e seus anexos, pelo Regulamento Interno de Licitações e Contratos da CODEMAR, pela Lei n.º 13.303/2016 e pela Lei Complementar n.º 123/2006 com todas suas posteriores alterações.

2.2. Forma de execução da licitação: ELETRÔNICA.

2.3. Modo de disputa: ABERTO.

2.4. Forma de entrega: PARCELADA

2.5. Critério de julgamento: Menor Preço Por Lote

3. DA DATA E DO HORÁRIO DA LICITAÇÃO:

3.1. No dia 01 de JUNHO de 2022 às 10:00 (HORÁRIO LOCAL) será aberta a SESSÃO ELETRÔNICA onde as empresas interessadas farão seus LANCES DE PREÇOS; as propostas iniciais poderão ser apresentadas pelo site:www.comprasgovernamentais.gov.br

3.2. Após a divulgação do Edital no endereço eletrônico, as licitantes deverão acostar Proposta de Preços até a data e antes da hora marcada para abertura da sessão, exclusivamente por meio do sistema eletrônico, quando então, encerrar-se-á automaticamente a fase de recebimento de propostas.

3.3. Antes da abertura da sessão, as licitantes poderão retirar ou substituir a proposta anteriormente apresentada.

3.4. A licitação será realizada em sessão pública, por meio da INTERNET, mediante condições de segurança, criptografia e autenticação, em todas as etapas do certame, pela página eletrônica www.comprasgovernamentais.gov.br.

4. DAS CONDIÇÕES PARA PARTICIPAÇÃO NO CERTAME

4.1. Poderão participar desta licitação toda e qualquer empresa regularmente estabelecida no país, especializada no ramo do objeto desta licitação e que satisfaça integralmente as condições e exigências deste Edital.

4.2. Ao participar do PROCEDIMENTO LICITATÓRIO, acostando sua proposta, a licitante tacitamente declara que cumpre plenamente os requisitos de habilitação, que sua proposta está em conformidade com as exigências do instrumento convocatório e de que não se enquadra em nenhum dos impedimentos constantes no regulamento de licitações e contratos da CODEMAR.

4.2.1 O Regulamento Interno de Licitações e Contratos da CODEMAR poderá ser obtido no site: www.codemar-sa.com.br.

4.3. Caso a licitante se enquadre como microempresa ou empresa de pequeno porte e queira utilizar-se do tratamento diferenciado destinado a estas pessoas jurídicas, contemplado pela Lei Complementar n.º 123/2006, deve informar no momento oportuno, contemporâneo ao acostamento da proposta, utilizando-se da declaração presente no Comprasnet.

4.4. O encaminhamento de proposta pressupõe o pleno conhecimento das determinações e atendimento às exigências de habilitação previstas no Edital, declarando tacitamente que concorda com todos os seus termos, aceitando-os plenamente.

4.5. Estará impedida de participar de licitações e de ser contratada pela CODEMAR a empresa:

- a) Suspensa pela CODEMAR;
- b) Impedida de contratar pela CODEMAR.

4.5.1. Aplica-se a vedação prevista no item 4.5.:

4.5.1.1. À contratação do próprio empregado ou dirigente, como pessoa física, bem como à participação dele em procedimentos licitatórios, na condição de licitante;

4.5.1.2. A quem tenha relação de parentesco, até o terceiro grau civil, com:

- a) **dirigente da CODEMAR;**
- b) **empregado da CODEMAR cujas atribuições envolvam a atuação na área responsável pela licitação ou contratação;**
- c) **autoridade do ente público que a CODEMAR esteja vinculada.**

4.5.1.3. Cujo proprietário, mesmo na condição de sócio, tenha terminado seu prazo de gestão ou rompido seu vínculo com a CODEMAR há menos de 6 (seis) meses.

4.6. Nenhuma licitante poderá participar desta licitação com mais de uma PROPOSTA DE PREÇOS.

4.7. Será realizada consulta ao Relatório Consolidado de Pessoa Jurídica do Tribunal de Contas da União (<https://certidoes-apf.apps.tcu.gov.br/>), de forma a verificar a existência de sanção impeditiva aplicada às licitantes.

5. PROCEDIMENTOS DA SESSÃO

- 5.1.** As licitantes encaminharão, exclusivamente por meio do sistema, concomitantemente com os documentos de habilitação exigidos no Edital, proposta com a descrição do objeto ofertado e o preço, até a data e o horário estabelecidos para abertura da sessão pública, quando, então, encerrar-se-á automaticamente a etapa de envio dessa documentação.
- 5.2.** O envio da proposta, acompanhada dos documentos de habilitação exigidos neste Edital, ocorrerá por meio de chave de acesso e senha.
- 5.3.** As licitantes poderão deixar de apresentar os documentos de habilitação que constem do SICAF, assegurado aos demais licitantes o direito de acesso aos dados constantes dos sistemas.
- 5.4.** As microempresas e empresas de pequeno porte deverão encaminhar a documentação de habilitação, ainda que haja alguma restrição de regularidade fiscal e trabalhista, nos termos do artigo 43, § 1º da Lei Complementar n.º 123, de 2006.
- 5.5.** Incumbirá a licitante acompanhar as operações no sistema eletrônico durante a sessão pública do Procedimento Eletrônico, ficando responsável pelo ônus decorrente da perda de negócios, diante da inobservância de quaisquer mensagens emitidas pelo sistema ou de sua desconexão.
- 5.6.** Até a abertura da sessão pública, as licitantes poderão retirar ou substituir a proposta e os documentos de habilitação anteriormente inseridos no sistema.
- 5.7.** Não será estabelecida, nessa etapa do certame, ordem de classificação entre as propostas apresentadas, o que somente ocorrerá após a realização dos procedimentos de negociação e julgamento da proposta.
- 5.8.** Os documentos que compõem a proposta e a habilitação da licitante melhor classificada somente serão disponibilizados para avaliação da agente de licitação e equipe de apoio e para acesso público após o encerramento do envio de lances.
- 5.9.** A partir do horário previsto neste Edital, a sessão pública de disputa na internet será aberta por comando do agente de licitação, com a utilização de sua chave de acesso e senha.
- 5.10.** As licitantes poderão participar da sessão pública de disputa na internet, devendo utilizar sua chave de acesso e senha.
- 5.11.** A desclassificação de proposta será sempre fundamentada e registrada no sistema eletrônico, com acompanhamento em tempo real por todos as licitantes.
- 5.11.1.** Será desconsiderado o lance que NÃO atinja a redução numérica de 1% (um por cento) sobre o valor do último lance válido ofertado.
- 5.11.2.** Será desclassificada a licitante que se identificar antes do encerramento da fase de lances.
- 5.12.** O sistema eletrônico disponibilizará campo próprio para troca de mensagens entre o agente de licitação, equipe de apoio e as licitantes.
- 5.13.** O sistema eletrônico ordenará, automaticamente, as propostas classificadas

pelo agente de licitação, sendo que somente estas participarão da fase de lance.

5.14. Classificadas as PROPOSTAS DE PREÇO ELETRÔNICAS, o agente de licitação dará início à fase competitiva, quando então, as licitantes poderão encaminhar lances exclusivamente por meio do sistema eletrônico.

5.14.1. As propostas e lances ofertados terão a validade mínima de 120 dias.

5.15. No que se refere aos lances, a licitante será imediatamente informada do seu recebimento e do valor consignado no registro.

5.16. As licitantes poderão oferecer lances sucessivos, observados o horário fixado para abertura da sessão e as regras estabelecidas no Edital.

5.17. Apenas serão levados em consideração a inserção de valores números correspondentes a proposta de preço da licitante, todo e qualquer anexo acostado nesta fase será desconsiderado.

5.18. Será adotado para o envio de lances o modo de disputa “aberto”, em que as licitantes apresentarão lances públicos e sucessivos, com prorrogações.

5.19. A etapa de lances da sessão pública terá duração de dez minutos e, após isso, será prorrogada automaticamente pelo sistema quando houver lance ofertado nos últimos dois minutos do período de duração da sessão pública.

5.20. A prorrogação automática da etapa de lances, de que trata o item anterior, será de dois minutos e ocorrerá sucessivamente sempre que houver lances enviados nesse período de prorrogação, inclusive no caso de lances intermediários.

5.21. Não havendo novos lances na forma estabelecida nos itens anteriores, a sessão pública encerrar-se-á automaticamente.

5.22. Encerrada a fase competitiva sem que haja a prorrogação automática pelo sistema, poderá a o agente de licitação, justificadamente, admitir o reinício da sessão pública de lances, em prol da consecução do melhor preço.

5.23. Não serão aceitos dois ou mais lances de mesmo valor, prevalecendo aquele que for recebido e registrado em primeiro lugar.

5.24. Durante o transcurso da sessão pública, as licitantes serão informadas, em tempo real, do valor do menor lance registrado, vedada a identificação da licitante.

5.25. No caso de desconexão o agente de licitação e equipe de apoio, no decorrer da etapa competitiva do certame, o sistema eletrônico poderá permanecer acessível às licitantes para a recepção dos lances.

5.26. Quando a desconexão do sistema eletrônico para o pregoeiro persistir por tempo superior a dez minutos, a sessão pública será suspensa e reiniciada somente após decorridas

vinte e quatro horas da comunicação do fato pelo agente de licitação aos participantes, no sítio eletrônico utilizado para divulgação.

5.27. Caso a licitante não apresente lances, concorrerá com o valor de sua proposta.

5.28. O agente de licitação solicitará à licitante melhor classificada que, no prazo de 120 (cento e vinte) minutos, envie a proposta adequada ao último lance ofertado após a negociação realizada, acompanhada, se for o caso, dos documentos

complementares, quando necessários à confirmação daqueles exigidos neste Edital e já apresentados.

5.29. Após a negociação do preço, o agente de licitação iniciará a fase de aceitação e julgamento da proposta.

5.30. Qualquer interessado poderá requerer que se realizem diligências para aferir a exequibilidade e a legalidade das propostas, devendo apresentar as provas ou os indícios que fundamentam a suspeita.

5.31. Na hipótese de necessidade de suspensão da sessão pública para a realização de diligências, com vistas ao saneamento das propostas, a sessão pública somente poderá ser reiniciada mediante aviso prévio no sistema com no mínimo, vinte e quatro horas de antecedência, e a ocorrência será registrada em ata.

5.32. O agente de licitação poderá convocar à licitante para enviar documento digital complementar, por meio de funcionalidade disponível no sistema, no prazo de 120 (cento e vinte) minutos, sob pena de não aceitação da proposta.

5.33. O prazo estabelecido poderá ser prorrogado pelo agente de licitação por solicitação escrita e justificada da licitante, formulada antes de findo o prazo, e formalmente aceita por ele.

5.34. Dentre os documentos passíveis de solicitação pelo agente de licitação e equipe de apoio, destacam-se os que contenham as características do material ofertado, tais como marca, modelo, tipo, fabricante e procedência, além de outras informações pertinentes, a exemplo de catálogos, folhetos ou propostas, encaminhados por meio eletrônico, ou, se for o caso, por outro meio e prazo indicados pelo agente de licitação, sem prejuízo do seu ulterior envio pelo sistema eletrônico, sob pena de não aceitação da proposta.

5.35. A PROPOSTA DE PREÇOS de maior vantajosidade será a de menor valor (menor preço por lote) ofertado para a execução do objeto da licitação.

5.36. Finda a rodada de lances, caso os lances apresentados por microempresas ou empresas de pequeno porte sejam iguais ou até 5% (cinco por cento) superiores ao melhor lance registrado, será assegurada preferência de contratação, respeitado o seguinte:

5.36.1. Caso ocorra o empate ficto de preço da proposta de menor lance com lance ofertado por microempresa ou empresas de pequeno porte, o sistema eletrônico denunciará tal situação.

5.36.2. A microempresa ou empresa de pequeno porte em empate ficto, observada a ordem de classificação, será convidada a apresentar nova PROPOSTA DE PREÇOS, obrigatoriamente abaixo daquela de menor valor obtida.

5.36.3. Na hipótese de não ocorrer o desempate da proposta da microempresa ou empresa de pequeno porte com aquela de menor preço, em razão da não apresentação de nova oferta ou futura inabilitação desta, o agente de licitação convidará as licitantes remanescentes que por ventura se enquadrem na

hipótese mencionada no subitem 5.36. na ordem de classificação, para o exercício do mesmo direito.

5.36.4. No caso de equivalência dos valores apresentados pelas microempresas ou empresas de pequeno porte que se encontrem nos intervalos estabelecidos nas condições previstas no subitem 5.36., será obedecida a ordem de classificação.

5.36.5. O critério de desempate ficto disposto neste item somente se aplicará quando a melhor oferta inicial não tiver sido apresentada por microempresa, empresa de pequeno porte.

5.36.6. Declarada vencedora a melhor proposta, dentro das regras estabelecidas na legislação e neste Edital, será registrado no sistema eletrônico o novo valor global proposto pela licitante vencedora.

5.37. Após o encerramento da etapa de lances da sessão de disputa pública, iniciar-se-á a fase de negociação, o agente de licitação encaminhará, pelo sistema eletrônico, contraproposta a licitante que tenha apresentado lance mais vantajoso para que seja obtida melhor proposta, observado o critério de julgamento.

5.38 A negociação será realizada por meio do sistema eletrônico, podendo ser acompanhada pelas demais licitantes.

5.39. Quando o primeiro colocado, após a negociação, for desclassificado por sua proposta ainda permanecer superior ao orçamento estimado, a negociação, de que trata os subitens 5.29 e 5.30, poderá ser feita com as demais licitantes, segundo a ordem de classificação.

5.40. Posteriormente, os documentos e a proposta já apresentados via funcionalidade do sistema serão remetidos em original, por qualquer processo de cópia reprográfica, autenticada por tabelião de notas, ou por servidor da CODEMAR, desde que conferidos com o original, ou publicação em órgão da imprensa oficial, para análise, porém o código de rastreio da postagem deverá ser remetido no prazo de 2 (dois) dias úteis, após convocação do agente de licitação.

5.41. Após análise dos documentos de habilitação e proposta de preço, caso haja o cumprimento dos requisitos deste Edital, será declarada a licitante vencedora.

5.42. Em caso de inabilitação da então licitante vencedora, serão convocadas as licitantes remanescentes, obedecendo-se a ordem de classificação de lances, para fase de negociação, atendendo aos subitens 5.37 e 5.38, e posterior envio documentos.

5.43. Declarado a licitante vencedora, iniciar-se-á prazo para interposição de recursos, pelos interessados, nos moldes previstos no item 9 deste Edital.

5.44. A CODEMAR somente disponibilizará o orçamento estimado de todos os itens de serviços objeto da contratação na fase de julgamento, devido à disponibilização do referido valor pelo COMPRASNET nessa fase.

5.45. As certidões que a autenticidade puder ser confirmada pela internet não precisarão ser enviadas novamente por correio, bastando o arquivo enviado ao sistema do www.comprasgovernamentais.gov.br.

5.46. É facultada ao agente de licitação e equipe de apoio, a realização de diligências destinadas a esclarecer ou complementar a instrução do processo em qualquer fase da licitação, incluindo-se a consulta e expedição de certidões e documentos de livre acesso em sites oficiais.

6. DA ORGANIZAÇÃO DOS DOCUMENTOS DE HABILITAÇÃO

6.1. Os DOCUMENTOS DE HABILITAÇÃO exigidos neste Edital e seus anexos deverão ser apresentados pela licitante mais bem classificada após a fase de lances e negociação, no prazo estabelecido no item 5.40.

7. DOCUMENTAÇÃO DE HABILITAÇÃO

7.1 DOCUMENTAÇÃO RELATIVA À HABILITAÇÃO JURÍDICA

7.1.1. A documentação relativa à habilitação jurídica deverá ser apresentada obedecendo às seguintes prescrições:

7.1.1.1. Ato constitutivo, estatuto ou contrato social em vigor devidamente registrado no órgão competente, e, no caso de Sociedades por Ações, apresentação da Ata, devidamente arquivada no órgão comercial competente, a Assembleia Geral que elegeu seus Administradores, devendo ser apresentada comprovação da publicação pela imprensa da Ata arquivada, além de contemplar, dentre os objetos sociais, a execução de atividades da mesma natureza ou compatíveis com o objeto da licitação.

7.1.1.2. No caso de participação de empresário/empresa individual deverá ser apresentado o Registro Comercial para empresa individual para fins da referida habilitação jurídica.

7.1.1.3. Quando ocorrer à participação de empresas estrangeiras na licitação, as exigências de habilitação serão atendidas mediante documentos equivalentes, inicialmente apresentados com tradução livre.

7.1.1.4. Na hipótese da licitante vencedora ser estrangeira, para fins de assinatura do contrato ou da ata de registro de preços, os documentos serão traduzidos por tradutor juramentado no País e apostilados nos termos do disposto no Decreto n.º 8.660, de 29 de janeiro de 2016, ou de outro que venha a substituí-lo, ou “consularizados” pelos respectivos consulados ou embaixadas.

7.2. DOCUMENTAÇÃO RELATIVA À QUALIFICAÇÃO TÉCNICA

7.2.1. A documentação relativa à qualificação técnica se dará de acordo com o item 19 do termo de referência.

7.3. DOCUMENTAÇÃO RELATIVA À QUALIFICAÇÃO ECONÔMICO-FINANCEIRA

7.3.1. A documentação relativa à qualificação econômico-financeira limitar-se-á a:

7.3.1.1. Balanço Patrimonial e Demonstrações Contábeis do último

exercício social, já exigível e apresentado na forma da Lei. O Balanço deverá comprovar a boa situação financeira da licitante, vedada a sua substituição por balancetes ou balanços provisórios, podendo ser atualizado por índices oficiais quando encerrados há mais de 03 (três) meses da data de apresentação da proposta.

Para atender as exigências do subitem **7.3.1.1**, a licitante deverá observar ainda que:

7.3.1.2. Serão aceitos Balanços e Demonstrações Contábeis publicados pelas Sociedades Anônimas, devidamente autenticados na Junta Comercial da sede ou domicílio da licitante;

7.3.1.3. Para as empresas constituídas no exercício em curso, serão aceitos o Balanço de Abertura devidamente assinado pelo titular ou representante legal da empresa e pelo contador, autenticado na Junta Comercial da sede ou domicílio da licitante;

7.3.1.4. As empresas Ltda., sujeitas ao regime de tributação do Simples Nacional, deverão apresentar cópias do balanço patrimonial e demonstração do resultado do exercício, devidamente assinados, autenticados e registrados no seu órgão competente;

7.3.1.5. As empresas participantes do processo licitatório que estiverem legalmente obrigadas ao envio de seus registros contábeis através do **SPED CONTÁBIL**, poderão apresentar cópias do balanço patrimonial e demonstração do resultado do exercício, emitidos do **SPED**, juntamente com o Recibo de Entrega de Escrituração Contábil Digital;

7.3.1.6. As empresas participantes do processo licitatório que estiverem legalmente obrigadas ao envio de seus registros contábeis através do **SPED CONTÁBIL** e apresentarem suas demonstrações conforme o item **7.3.1.5**, deverão, em fase de diligência realizada pelo agente de licitação, comprovar que as informações contábeis registradas no órgão competente condizem com aquelas apresentadas à Receita Federal, através da apresentação das cópias do balanço patrimonial e demonstração do resultado do exercício emitidos do **SPED**, juntamente com o Recibo de Entrega de Escrituração Contábil Digital, conforme determinado no subitem **7.3.1.5**;

7.3.1.7. Se a licitante **NÃO** legalmente obrigada ao envio de seus registros contábeis por meio do **SPED CONTÁBIL** e que não esteja sujeita ao regime de tributação do Simples Nacional, poderá apresentar uma declaração que especifique o motivo de sua dispensa, assinado pelo titular ou representante legal da empresa e pelo contador. Estas licitantes deverão apresentar as demonstrações contábeis em conformidade com o item **7.3.1.4**;

7.3.1.8 A Capacidade Econômica - Financeira será verificada através dos índices ILC e ILG, obedecendo aos seguintes parâmetros para todas as contratações.

1) ILC - Índice de Liquidez Corrente igual ou maior que 1,0 ($ILC \geq 1,0$)

$$ILC = \frac{AC}{PC}$$

PC

AC = Ativo Circulante

PC = Passivo Circulante

2) ISG – Índice de Solvência Geral igual ou maior que 1,0 ($ISG \geq 1,0$)

$$ISG = \frac{AT}{PC+PNC}$$

PC+PNC

AT = Ativo Total

PC = Passivo Circulante

PNC = Passivo Não Circulante

3) ILG = Índice de Liquidez Geral igual ou maior que 1,0 ($ILG \geq 1,0$), para contratos com prazo de vigência superior a 6 (seis) meses e acima de R\$ 200.000,00.

$$ILG = \frac{AC + *ANC}{PC + PNC}$$

PC + PNC

AC = Ativo Circulante

ANC = Ativo Não Circulante

PC = Passivo Circulante

PNC = Passivo Não Circulante

Observação:(*) Exceto investimentos, imobilizado, intangível.

7.3.1.9. Caso a empresa não apresente os índices solicitados no item **7.3.1.8**, deste Edital, é permitida a comprovação alternativa de que a empresa possui Patrimônio Líquido no mínimo equivalente a 10% (dez por cento) do valor estimado da contratação.

7.3.1.10. Certidão negativa de falência ou recuperação judicial, expedida pelo Distribuidor da sede da licitante. No caso de a sede se encontrar na Comarca do Rio de Janeiro - RJ deverão as certidões ser expedidas pelos 1º, 2º, 3º e 4º Ofícios. Se a licitante não for sediada na Comarca da Capital do Estado do Rio de Janeiro, as certidões deverão vir acompanhadas de declaração oficial da autoridade judiciária competente, relacionando os distribuidores que, na Comarca de sua sede, tenham atribuição para expedir certidões negativas de falências e concordatas ou recuperação judicial; exceto quando emitidas por servidor unificado. Eventual situação

de recuperação judicial apontada nas certidões de falência ou recuperação judicial não será causa de inabilitação.

7.3.1.11. Caso a licitante seja filial, também será necessária a apresentação da certidão negativa de falência ou recuperação judicial da matriz, nos moldes do subitem **7.3.1.10.**

7.3.1.12. Ressaltamos que para fins de atendimento aos requisitos do Edital acerca das informações contábeis, as entidades devem apresentar suas demonstrações contábeis com informações pela forma adequada de apresentação do saldo das contas, estando de acordo com as normas regulamentares dos órgãos normativos e princípios da contabilidade.

7.4. Todas as licitantes deverão apresentar:

7.4.1. Prova de inscrição no Cadastro Nacional de Pessoa Jurídica (CNPJ), do Ministério da Fazenda.

7.4.2. Prova de regularidade relativa à Justiça do Trabalho, por meio da Certidão Negativa de Débitos Trabalhistas – CNDT.

7.4.3. Prova de regularidade relativa à seguridade social e ao fundo de garantia do tempo de serviços.

7.4.4. Declaração de que não possui em seu quadro de pessoal empregado(s) menores de 18 (dezoito) anos em trabalho noturno, perigoso ou insalubre e de 14 (quatorze) anos em qualquer trabalho, salvo na condição de aprendiz, nos termos do inciso XXXIII do artigo 7º da Constituição Federal de 1988 (Lei nº 9.854/99).

7.4.5. Prova de regularidade junto ao INSS, por meio da Certidão Conjunta de Regularidade de Débitos Relativos aos Tributos Federais e à Dívida Ativa da União, expedida em conjunto pela Procuradoria-Geral da Fazenda Nacional e Secretaria da Receita Federal do Brasil;

7.4.6. Os referidos documentos poderão ser emitidos, em caso de necessidade pelo agente de licitação e equipe de apoio, visando a otimização e a celeridade do trabalho administrativo.

7.5. Recebidos os DOCUMENTOS DE HABILITAÇÃO, o agente de licitação e a equipe de apoio procederão o que se segue:

7.5.1. Análise da documentação Jurídica, Técnica e Qualificação Econômico-Financeira da licitante detentora da PROPOSTA melhor classificada; podendo utilizar-se do SICAF, e inclusive, fazer consultas aos outros setores da CODEMAR, a fax ou correio eletrônico, no caso diligências.

7.6. Se os DOCUMENTOS DE HABILITAÇÃO não estiverem completos e corretos, ou contrariarem qualquer dispositivo deste Edital e seus anexos, mesmo após diligências com caráter saneador, o agente de licitação considerará a licitante inabilitada.

7.7. Constatado o atendimento pleno às exigências editalícias, a licitante será declarada vencedora do certame e, não havendo interposição de recurso, o agente de

licitação e equipe de apoio encaminharão o processo a Diretoria de Controle Interno para análise e parecer e, posteriormente, ao Diretor Presidente que deliberará acerca da adjudicação do objeto à licitante vencedora, bem como quanto à homologação da licitação.

7.8. Os certificados e certidões passados pelos órgãos públicos terão a validade de noventa (90) dias, se não dispuserem de outra forma.

8. DA PROPOSTA DE PREÇOS

8.1. A licitante vencedora deverá, no prazo disposto no subitem 5.28 deste Edital, apresentar proposta contendo obrigatoriamente:

8.1.1. **Planilha de Quantidades e Preços – ANEXO I**, contendo os preços unitários e totais para todos os itens, assinada por representante legal da empresa.

8.2. **Não serão admitidos preços diferentes para o mesmo objeto, caso isso ocorra será considerado o de menor valor. Também não serão admitidas propostas com preços superiores aos preços unitários da CODEMAR.**

8.3. Todas as despesas decorrentes da elaboração e apresentação da proposta correrão exclusivamente por conta da licitante, não lhe cabendo qualquer direito à indenização em caso de revogação ou anulação deste procedimento licitatório.

8.4. Somente serão aceitas pelo agente de licitação aquelas planilhas orçamentárias cujo modelo consta **ANEXO I** este Edital, quando da aquisição dos documentos de licitação. Não serão considerados, para efeito de julgamento, os preços unitários fixados em outros documentos que não sejam no modelo referido. Não será admitida a ausência de nenhum item.

8.5. O agente de licitação e equipe de apoio analisará se o preço é simbólico ou irrisório, de acordo com a evidenciação da inviabilidade de sua execução. O agente de licitação e equipe de apoio poderão formular diligências, caso julgue necessário, para apurar a viabilidade da execução, inclusive solicitar composição de preço do item a ser diligenciado. A não comprovação da licitante de possibilidade de execução do item acarretará na sua desclassificação. No caso de renúncia parcial ou total da remuneração a empresa também terá, caso o agente de licitação solicite, que enviar de forma expressa, a citada renúncia, sob pena de desclassificação.

8.6. Para efeito de preenchimento do Cronograma e das planilhas de quantidades e preços a licitante não poderá:

8.6.1. Cotar preço unitário e/ou global superior ao orçamento previamente estimado pela CODEMAR ou inexequível.

8.7. O agente de licitação e equipe de apoio, reservadamente, verificarão a HABILITAÇÃO e a conformidade dos preços unitários da proposta mais vantajosa em relação ao orçamento previamente estimado para a contratação, sua conformidade com os requisitos do instrumento convocatório, promovendo a desclassificação daquela que:

8.7.1. Contenha vícios insanáveis.

- 8.7.2. Descumpram especificações técnicas constantes do instrumento convocatório.
- 8.7.3. Apresente preços manifestamente inexequíveis ou acima do orçamento estimado para a contratação.
- 8.7.4. Não tenham sua exequibilidade demonstrada, quando exigido pela CODEMAR.
- 8.7.5. Apresentem desconformidade com outras exigências do instrumento convocatório, salvo se for possível a acomodação a seus termos antes da adjudicação do objeto e sem que se prejudique a atribuição de tratamento isonômico entre as licitantes.
- 8.8. Quando a licitante apresentar preço final inferior a 30% (trinta por cento) da média dos preços ofertados para o mesmo item, e a inexequibilidade da proposta não for flagrante e evidente pela análise da planilha de custos, não sendo possível a sua imediata desclassificação, será obrigatória a realização de diligências para aferir a legalidade e exequibilidade da proposta.
- 8.9. O agente de licitação e equipe de apoio promoverão diligência de forma a conferir a licitante a oportunidade de demonstrar a exequibilidade da sua proposta, caso ocorra a necessidade.
- 8.10. Serão convocadas as licitantes subsequentes em ordem de classificação, quando o preço do primeiro colocado, mesmo após a negociação, for desclassificado por sua proposta permanecer acima do valor do orçamento previamente estimado.
- 8.11. Verificando-se, no curso da análise, o descumprimento de requisitos estabelecidos neste Edital e seus anexos, a Proposta será desclassificada.
- 8.12. Se a proposta de menor valor não atender às exigências habilitatórias, serão requeridos e avaliados pelo agente de licitação, a proposta subsequente, verificando a sua aceitabilidade e a habilitação do participante, na ordem de classificação, e assim sucessivamente, até a apuração de uma proposta que atenda a este Edital.

9. PRAZOS E MEIOS PARA APRESENTAÇÃO DE PEDIDOS DE ESCLARECIMENTOS, IMPUGNAÇÕES E RECURSOS E REPRESENTAÇÕES

9.1. Questionamentos e impugnações ao instrumento convocatório devem ser manejados no prazo de até **05 (cinco) dias úteis** antes da data prevista para abertura das propostas ou através do e-mail licitacoes@codemar-sa.com.br até as 17h.

a das propostas pelo e-mail licitacoes@codemar-sa.com.br até às 17h.

9.1.1. A impugnação ao Edital, caso interposta através da internet, deverá ser carreada como anexo do e-mail, com arquivo em formato *Portable Document Format* (extensão .pdf) e devidamente assinada pelo representante legal da pessoa jurídica impugnante, com a respectiva comprovação dos poderes, sob pena de não conhecimento

9.2. A CODEMAR responderá as dúvidas suscitadas (questionamentos) e impugnações a todos que tenham recebido os documentos desta licitação em até **24 (vinte e quatro) horas** antes do dia fixado para a abertura das propostas.

9.3. As impugnações e os pedidos de esclarecimentos e providências não têm efeito suspensivo.

9.4. Decairá do direito de impugnar e de pedir esclarecimentos nos termos deste Edital perante a CODEMAR a licitante que não o fizer até o quinto dia útil que anteceder à data prevista para a abertura das Propostas.

9.5. As licitantes que desejarem recorrer dos atos do julgamento da proposta ou da habilitação deverão manifestar a sua intenção em sessão, após o ato de declaração da licitante vencedora, sob pena de preclusão, nos moldes do inciso XX, §4º da Lei 10.520/02 e artigo 84, § 3º do RILC.

9.5.1. Os recursos deverão ser apresentados no sistema do COMPRASNET, em campo próprio.

9.5.2. As Licitantes deverão apresentar suas razões na forma do subitem 9.5.1, nos **5 (cinco) dias úteis** subsequentes, independentemente de intimação ou notificação.

9.5.3. Os interessados poderão apresentar suas contrarrazões, dentro do prazo de 5 (cinco) dias úteis, a eventual recurso interposto, a partir de sua intimação;

9.6. É assegurada as licitantes vista dos elementos indispensáveis à defesa de seus interesses.

9.7. Na contagem dos prazos estabelecidos na Lei nº.13.303/2016, excluir-se-á o dia do início e incluir-se-á o do vencimento.

9.8. Os prazos previstos na Lei nº.13.303/2016 iniciam e expiram exclusivamente em dia de expediente no âmbito da CODEMAR.

9.9. O recurso deve ser dirigido ao Diretor da área interessada, por intermédio da autoridade que praticou o ato recorrido, cabendo a esta, após as contrarrazões, reconsiderar sua decisão no prazo de 05 (cinco) dias úteis ou, nesse mesmo prazo, fazê-lo subir, devidamente, informado.

9.10. Na análise do pedido de interposição de recurso, a autoridade que praticou o ato recorrido, caso não reconsidere sua decisão, exercerá apenas juízo de admissibilidade, avaliando tão somente a presença dos respectivos pressupostos recursais, como tempestividade, legitimidade, interesse e motivação.

9.11. O acolhimento de recurso importará na invalidação apenas dos atos insuscetíveis de aproveitamento.

9.12. A impugnação ou o recurso interposto em desacordo com as condições deste Edital e seus anexos não serão conhecidos.

10. DO ENCERRAMENTO

10.1. Finalizada a fase recursal e definido o resultado de julgamento, o procedimento licitatório será encerrado e encaminhado a Diretoria de Controle Interno, para se valer do disposto no subitem 10.1.1 e ao Diretor Presidente para:

10.1.1. Determinar o retorno dos autos para saneamento de irregularidades que forem supríveis;

10.1.2. Anular o processo por vício de legalidade, salvo quando for viável a convalidação do ato ou do procedimento viciado;

10.1.3. Revogar o procedimento, por razões de interesse público, decorrentes de fato superveniente devidamente comprovado, que constitua óbice manifesto e incontornável, ou nos casos do Regulamento Interno de Licitações e Contratos da CODEMAR;

10.1.4. Adjudicar o objeto, homologar a licitação e convocar a licitante vencedora para a assinatura da Ata de Registro de Preços, preferencialmente em ato único.

10.1.5. Declarar a revogação do processo na hipótese de nenhum interessado ter acudido ao chamamento; ou na hipótese de todas as licitantes terem sido desclassificadas ou inabilitadas;

10.2. Encerrada a todo o procedimento licitatório, o setor de publicações publicará o resultado final da licitação.

11. CRITÉRIO DE REAJUSTE

11.1. Os Contratos só poderão ser reajustados após 12 (doze) meses, a contar da data de apresentação da proposta.

11.2. Os preços contratuais serão reajustados com periodicidade anual, ou seja, após o transcurso de **12 (doze) meses**, tomando-se por base o mês de apresentação da proposta. Os preços contratuais serão reajustados de acordo com o índice IPCA (Índice de preço ao consumidor), ou outro índice oficial que venha a substituí-lo no caso de sua extinção.

11.3. Caso o valor do índice não esteja disponível na data do cálculo do reajuste, utilizar-se-á o índice disponível e o cálculo do reajuste será corrigido no certificado de pagamento seguinte.

11.4. No caso de eventuais atrasos de responsabilidade da contratada, os reajustes serão calculados somente até as datas contratuais do evento gerador do faturamento.

12. DO PAGAMENTO

12.1. Os pagamentos serão efetuados por meio de transferência bancária emitida por processamento eletrônico, em instituição financeira credenciada, a crédito da contratada, pelo objeto efetivamente entregue, 30 (trinta) dias contados da apresentação da competente nota fiscal/fatura, emitida em reais, que passarão a integrar o processo administrativo.

12.2. A contratada deverá enviar para a CODEMAR, sob os cuidados da Diretoria de Administração e Finanças através do e-mail notafiscal@codemar-sa.com.br ou pelos telefones (21) 2634-1318/3995-3070, o documento de cobrança (Nota Fiscal/Fatura, preferencialmente eletrônica), com no mínimo 5 (cinco) dias úteis de antecedência ao vencimento.

12.2.1 Não sendo observado o prazo previsto no subitem anterior e demais condições previstas nesta cláusula, o atraso no pagamento será imputado à contratada, não decorrendo disso quaisquer ônus para a CODEMAR.

12.2.2 Se o documento de cobrança apresentar incorreções, o mesmo será devolvido à contratada e a contagem do prazo para o pagamento previsto no caput reiniciará a partir da data da reapresentação do documento corrigido e certificado pelo fiscal.

12.3. Na emissão da nota fiscal/fatura, a contratada deverá destacar o valor retido, a título de retenção para a seguridade social, nos exatos termos do § 1º, do artigo 31, da Lei N.º 8.212/91.

12.4. Para fins de habilitação ao pagamento será procedido, igualmente, antes de cada pagamento, consulta pela Diretoria de Administração e Finanças, a fim de verificar a regularização da contratada, no que se refere às seguintes certidões: Certidão Conjunta de Débitos relativos a Tributos Federais e a Dívida Ativa da União e Prova de regularidade relativa à Seguridade Social e ao Fundo de Garantia por Tempo de Serviço, demonstrando situação regular no cumprimento dos encargos sociais instituídos por lei e de Regularidade Fiscal junto às Fazendas Estadual e Municipal, devendo o resultado dessa consulta ser impresso e juntado aos autos do processo próprio. Os pagamentos somente serão liberados mediante comprovação pela contratada, de sua situação de regularidade das referidas certidões, ressalvadas suas validades.

12.5. Nenhum pagamento isentará a contratada das responsabilidades e obrigações advindas da execução e fornecimento dos produtos, nem implicará em aceitação dos serviços e produtos em desacordo com o previsto neste Edital e seus anexos.

13. DAS SANÇÕES ADMINISTRATIVAS

13.1. Aqueles que participarem do presente certame licitatório, em caso de cometimento de infrações, ficarão sujeitos às seguintes sanções: penalidade de advertência, multa, suspensão temporária de participação em licitações e impedimento para contratar com a CODEMAR, conforme disposto na Lei n.º 13.303/2016 e no Regulamento Interno de Licitações e Contratos da CODEMAR.

13.2. Quem, convocado dentro do prazo de validade da sua proposta, não celebrar o contrato, deixar de entregar ou apresentar documentação falsa exigida para o certame, ensejar o retardamento da execução de seu objeto, não mantiver a proposta, falhar ou fraudar na execução do contrato, comportar-se de modo inidôneo ou cometer fraude fiscal, responderá a processo administrativo, garantido o contraditório e a ampla defesa, podendo ser impedido de contratar com a CODEMAR, e será descredenciado no Registro Cadastral da CODEMAR pelo prazo de até 5 (cinco) anos, sem prejuízo das multas previstas neste Edital e no contrato e das demais cominações legais.

13.3. Pelo descumprimento total ou parcial de obrigações assumidas a licitante vencedora estará sujeita ao pagamento das multas, bem como os critérios estabelecidos no **Termo de Referência – ANEXO II do Edital.**

13.4. A notificação informando a contratada da aplicação da multa será feita por meio de ofício, garantida a defesa prévia assegurada a ampla defesa e o contraditório.

13.5. Não sendo acatada a defesa pela Diretoria Requisitante, a CODEMAR deduzirá o valor das multas aplicadas, dos créditos da contratada das faturas correspondentes, por ocasião do pagamento destas.

13.5.1. Da decisão do Diretor da área interessada, conforme item 13.5, cabe recurso para o Diretor Presidente.

13.6. A SANÇÃO DE SUSPENSÃO TEMPORÁRIA DE PARTICIPAR EM LICITAÇÃO PROMOVIDA PELA CODEMAR E DE COM ELA CONTRATAR SERÁ APLICADA NOS SEGUINTE CASOS:

- a) Quando a licitante vencedora não comparecer dentro dos prazos e condições estabelecidos neste Edital e seus anexos para assinar o contrato ou, injustificadamente, se recusar a fazê-lo;
- b) Atraso injustificado no cumprimento de obrigação assumida contratualmente de que resulte prejuízos para a CODEMAR;
- c) Execução insatisfatória do objeto do contrato quando, pelo mesmo motivo, já tiver sido aplicada a sanção de advertência;
- d) Execução de serviços inerentes ao objeto do contrato sem observância das normas técnicas ou de segurança.

13.7. Qualquer sanção somente será relevada se ocorrerem, nos termos do Código Civil, situações configuradoras de caso fortuito ou força maior, devidamente comprovada pela contratada e aceita pela CODEMAR.

14. DA ADJUDICAÇÃO E DA ASSINATURA DO CONTRATO

14.1. Concluídos os trabalhos do agente de licitação e equipe de apoio, encaminharão o Relatório conclusivo à Diretoria de Controle Interno e posteriormente ao Diretor Presidente da CODEMAR, que no caso de aprová-lo, procederá à adjudicação e homologação do objeto da licitação.

14.2. A licitante vencedora será convocada pela CODEMAR, no prazo de até 05 (cinco) dias úteis a contar do recebimento da carta de convocação, para assinatura do competente **instrumento de MINUTA DO CONTRATO – ANEXO IV.**

do Edital.

14.3. Na hipótese de a licitante vencedora não comparecer para assinar o contrato no prazo de **05 (cinco) dias úteis** contados da convocação pela CODEMAR, responderá por perdas e danos que vier a causar CODEMAR e/ou ao Município de Maricá, em razão da sua omissão, independentemente de outras cominações legais previstas no subitem **13.2.**

15. DO REGISTRO DE PREÇOS

15.1. As condições do ajuste, para formalização da Ata de Registro de Preços e das contratações dela decorrentes, constam no **ANEXO III do Edital – Minuta da Ata de Registro de Preços.**

15.2. O prazo para a apresentação da documentação para a formalização da Ata de Registro de Preços será de 05 (cinco) dias úteis contados após a convocação, sob pena de decadência ao direito do registro na Ata, sem prejuízo das sanções descritas neste Edital, devendo a licitante vencedora apresentar documentação relativa à habilitação neste certame que já esteja vencida.

15.3 A Ata deverá ser assinada por representante legal, diretor ou sócio da empresa, com apresentação, conforme o caso e respectivamente, de procuração ou contrato social, acompanhados de cédula de identidade.

15.4. O prazo para assinatura da Ata poderá ser prorrogado uma vez, desde que solicitado por escrito, sob alegação de motivo justo que poderá ou não ser aceito pela CODEMAR.

15.5. A Ata a ser firmada entre a CODEMAR e a vencedora do certame terá validade de 12 (doze) meses a partir da data de sua assinatura.

15.6. Quando o Edital prever o fornecimento de bens em locais diferentes, é facultada a exigência de apresentação de proposta diferenciada por região, de modo que aos preços sejam acrescidos custos variáveis por região.

15.7. É vedado efetuar acréscimos nos quantitativos fixados pela Ata de Registro de Preços.

15.8. A vigência dos contratos decorrentes do Sistema de Registro de Preços será definida no Termo de Referência.

15.9. Os contratos decorrentes do Sistema de Registro de Preços poderão ser alterados, observado o disposto no artigo 81, parágrafo 1º, Lei n.º 13.303/2016, não cabendo a incidência de reajuste dos preços registrados na Ata, apenas revisão dos mesmos nas hipóteses legais permitidas.

15.10. Os preços somente poderão ser reajustados nos contratos decorrentes de Ata de Registro de Preços, observado o prazo estipulado neste Edital e o índice setorial aplicável.

15.11. A Ata de Registro de Preços implicará compromisso de fornecimento nas condições estabelecidas, após cumpridos os requisitos de publicidade.

15.12. A recusa injustificada de fornecedor classificado em assinar a Ata, dentro do prazo estabelecido neste artigo, ensejará a aplicação das penalidades legalmente estabelecidas.

15.13. A contratação com os fornecedores registrados será formalizada pela CODEMAR por intermédio de instrumento contratual, autorização de compra ou outro instrumento hábil.

15.14. A existência de preços registrados não obriga a CODEMAR a contratar, facultando-se a realização de licitação específica para a aquisição pretendida, assegurada preferência ao fornecedor registrado em igualdade de condições.

15.15. Quando o preço registrado se tornar superior ao preço praticado no mercado por motivo superveniente, o órgão gerenciador da CODEMAR convocará os fornecedores para negociarem a redução dos preços aos valores praticados pelo mercado.

15.16. Os fornecedores que não aceitarem reduzir seus preços aos valores praticados pelo mercado serão liberados do compromisso assumido, sem aplicação de penalidade.

15.17. Após o encerramento da etapa competitiva, as licitantes poderão reduzir seus preços ao valor da proposta da licitante mais bem classificada, para a formação do Cadastro de Reserva, sendo incluído, na respectiva ata, o registro dos que aceitarem cotar o objeto com preços iguais ao da licitante vencedora na sequência da classificação do certame.

15.18. Ao preço do primeiro colocado poderão ser registrados tantos fornecedores quantos necessários para que, em função das propostas apresentadas, seja atingida a quantidade total estimada.

15.19. A apresentação de novas propostas, na forma deste item, não prejudicará o resultado do certame em relação a licitante mais bem classificada.

15.20. Se houver mais de uma licitante apto, serão classificadas segundo a ordem da última proposta apresentada durante a fase competitiva.

16. OBRIGAÇÕES DA LICITANTE VENCEDORA

16.1. Do contrato, regulado pelas instruções constantes deste Edital e seu(s) anexo(s), decorrem as obrigações, direitos e responsabilidades das partes relativas ao objeto desta licitação.

16.2. Fica determinado que os projetos, especificações e toda a documentação relativa ao objeto são complementares entre si, de modo que qualquer detalhe mencionado em um documento e omitido em outro será considerado especificado e válido.

16.3. O contrato compreenderá a totalidade dos produtos adquiridos, baseado no preço proposto pela licitante, considerado final e incluído todos os encargos, taxas e bonificações.

16.4. A produção ou aquisição dos materiais e respectivo transporte são de inteira responsabilidade da contratada.

16.5. Após a Homologação do resultado desta licitação, antes da assinatura do(s) contrato(s) decorrente(s) ou durante a execução deste(s), poderá ser permitida que a(s) licitante(s) vencedora(s) ou contratada(s) sofram processo de fusão, incorporação ou cisão, desde que sejam observados pela(s) nova(s) empresa(s) os requisitos de Habilitação previstos no Edital e que sejam mantidas as condições estabelecidas no(s) contrato(s) original(is), quando já contratado, sendo que, em qualquer uma das hipóteses, a CODEMAR deverá ser notificada do processo e deliberará sobre a sua aceitação, ou não, condicionada à análise por parte da CODEMAR quanto à

possibilidade de riscos de insucesso, além da comprovação dos requisitos contidos no Edital.

16.6. Em havendo a cisão, incorporação ou fusão da futura da empresa contratada, a aceitação de qualquer uma destas operações ficará condicionada a análise pela CODEMAR do procedimento realizado, tendo presente à possibilidade de riscos de insucesso na execução do objeto contratado, ficando vedada a sub-rogação contratual, bem como o estabelecido no **Termo de Referência – ANEXO II** do Edital.

17. DISPOSIÇÕES FINAIS

17.1. A licitante vencedora, se obriga a apresentar o seu contrato social, estatuto ou ato constitutivo e alterações atualizadas, os quais deverão indicar os nomes e demais informações de seus titulares que irão assinar o respectivo contrato, ou, se for o caso, o instrumento de procuração que contenha as informações equivalentes à CODEMAR no prazo máximo e improrrogável de 05 (cinco) dias úteis, contados a partir da Homologação.

17.2. A licitante deverá examinar detidamente as disposições contidas neste Edital e seus anexos, pois a simples apresentação da PROPOSTA DE PREÇOS submete a licitante à aceitação incondicional de seus termos, independente de transcrição, bem como representa o conhecimento do objeto em licitação, não sendo aceita alegação de desconhecimento de qualquer pormenor.

17.3. É facultado ao agente de licitação e equipe de apoio, em qualquer fase da licitação, desde que não seja alterada a substância da proposta, adotar medidas e saneamento destinados a esclarecer informações, corrigir impropriedades na documentação de habilitação ou complementar a instrução do processo.

17.4. Todos os materiais a serem fornecidos conforme planilhas, deverão estar em conformidade com a especificação técnica da ABNT, que estabelece os requisitos de qualidade.

17.5. É obrigação da contratada manter durante toda a execução do contrato, em compatibilidade com as obrigações por ela assumidas, todas as condições da contratação e qualificação exigidas na licitação.

17.6. A contratada é responsável pelos encargos trabalhistas, previdenciários, fiscais e comerciais resultantes da execução do contrato. A inadimplência da contratada com referência aos encargos trabalhistas, fiscais e comerciais não transfere à CODEMAR ou ao Município de Maricá a responsabilidade por seu pagamento, nem poderá onerar objeto do contrato.

17.7. A licitante é responsável pela fidelidade e legitimidade das informações prestadas e dos documentos apresentados em qualquer fase da licitação e da contratação. A falsidade de qualquer documento apresentado ou a inverdade das informações nele contidas implicará a imediata desclassificação da licitante que o tiver apresentado, ou, caso tenha sido a contratada, a rescisão do instrumento contratual, sem prejuízos das demais sanções cabíveis.

17.8. A CODEMAR reserva a si o direito de revogar a presente licitação por razões de interesse público ou anulá-la, no todo ou em parte por vício ou ilegalidade, bem como adiar “*sine die*” ou prorrogar o prazo para recebimento e/ou abertura da PROPOSTA DE PREÇOS ou da DOCUMENTAÇÃO DE HABILITAÇÃO, desclassificar qualquer proposta ou inabilitar qualquer licitante, caso tome conhecimento de fato que afete a capacidade financeira, técnica ou comercial da licitante, sem que isto gere direito à indenização ou ressarcimento de qualquer natureza.

17.9. Na hipótese de não conclusão do processo licitatório dentro do prazo de validade da proposta, deverá a licitante, independente de comunicação formal da CODEMAR, revalidar, por igual período, o documento, sob pena de ser declarada desistente do feito licitatório.

17.10. Os interessados poderão obter informações e esclarecimentos sobre esta licitação na sala da CPL, sito à Rua Jovino Duarte de Oliveira, 481- Aeroporto de Maricá – Araçatiba – Maricá - RJ- CEP: 24901-130, no horário compreendido entre 08h30 e 16h30, em dias úteis, ou pelo Telefone (21) 39953085 e pelo e-mail licitacoes@codemar-sa.com.br.

Maricá, 10 de maio de 2022

Olavo Noleto Alves
Diretor Presidente da CODEMAR

ANEXOS

- I – Carta Proposta de Preços;**
- II – Termo de Referência;**
- III – Minuta da Ata de Registro de Preço**
- IV – Minuta de Contrato**

Anexo I
CARTA PROPOSTA DE PREÇOS PLAE 07/2022 CODEMAR

LOTE 1 – ELEMENTOS DE FIXAÇÃO						
ITEM	DESCRIÇÃO	PEDIDO MÍNIMO	QUANT. TOTAL	JUSTIFICATIVA	VALOR UNITÁRIO	VALOR TOTAL
1	<p>Descrição: Parafuso auto-atarraxante, parafuso métrico auto-atarraxante</p> <p>Parafuso auto-atarraxante cabeça chata Philips de aço inoxidável – A2, com 4.2mm x 13mm (diâmetro x comprimento), acabamento passivo, dimensões DIN 7982 (DIN EM ISO 1478). (Anexo I – Foto Ilustrativa)</p>	500	1000	Insumo com o objetivo de parafusar as placas de sinalização do perímetro do sítio aeroportuário do Rio Mumbuca e Lagoa de Araçatiba.	R\$	R\$
2	<p>Descrição: Caibro, caibro madeira para telhado</p> <p>Caibro de madeira pinus, dimensões 4,50cm x 4,50cm x 120cm (largura x profundidade x comprimento). Em umas extremidades deve ser cortada de forma a ficar com uma ponta, de acordo com a foto ilustrativa. (Anexo II – Foto Ilustrativa)</p>	200	400	Insumo com o objetivo de fixar a placa de sinalização ao solo no perímetro do sítio aeroportuário do Rio Mubuca e Lagoa de Araçatiba.	R\$	R\$
3	<p>Descrição: Abraçadeira de nylon</p> <p>Embalagem contendo 100 unidades de abraçadeira com aproximadamente 3,7x300mm, fabricada 100% em nylon. (Anexo III – Foto Ilustrativa)</p>	4	10	Insumo para fixar placas de sinalização na cerca operacional e patrimonial.	R\$	R\$

4	<p>Descrição: Fita adesiva, material: acetato, tipo: dupla face, largura: 12 mm, comprimento: 30 m</p> <p>Adesivo acrílico transparente em formato dupla face com dimensão de 12mm x 30m e liner de filme de polietileno.</p>	3	10	Insumo para fixação de placas nas paredes e superfícies planas.	R\$	R\$
5	<p>Descrição: Poste metálico, poste metálico</p> <p>Poste de aço para placas de sinalização de trânsito de veículos, confeccionada em tubo de aço galvanizado com 2mm de espessura. Medindo 3 metros de comprimento por 2 polegadas de diâmetro. Incluso no produto acessórios e parafusos adequados para fixação das placas. Em conformidade com a ABNT NBR 14.890. (Anexo IV – Foto Ilustrativa)</p>	20	100	Insumo para fixação de placas de trânsito.	R\$	R\$
6	<p>Descrição: Suporte para fixação de placas</p> <p>Suporte para fixação de placas, fabricado em perfil "U" de 1 3/4 "X5/8", em chapas de aço galvanizado de 2mm de espessura, comprimento de 400mm, com abraçadeira para fixação em hastes de 2" de diâmetro externo. (Anexo V – Foto Ilustrativa)</p>	100	200	Insumo para fixação de placas de trânsito.	R\$	R\$
VALOR TOTAL LOTE 1: R\$						

LOTE 2 – ELEMENTOS DE SINALIZAÇÃO

					R\$	R\$
7	<p>Descrição: Placa sinalizadora, placa sinalizadora</p> <p>Placa de sinalização em PVC, tamanho A2, espessura de 3mm, impressa com tinta eco solvente, até 10 cores, material com proteção contra os raios UV, resistência à ação da chuva e de fácil manutenção e limpeza. A arte de acordo com a imagem em anexo.</p>	50	150	<p>Insumo para comunicação visual para áreas internas e externas. As artes para a confecção das placas serão fornecidas pelo CODEMAR S.A. à CONTRATADA mediante a solicitação dos objetos, por meio do uso da ata.</p>		
8	<p>Descrição: Placa sinalizadora, placa sinalizadora</p> <p>Placa de sinalização em PVC, tamanho A3, espessura de 3mm, impressa com tinta eco solvente, até 10 cores, material com proteção contra os raios UV, resistência à ação da chuva e de fácil manutenção e limpeza. A arte de acordo com a imagem em anexo.</p>	100	500	<p>Insumo para comunicação visual para áreas internas e externas. As artes para a confecção das placas serão fornecidas pelo CODEMAR S.A. à CONTRATADA mediante a solicitação dos objetos, por meio do uso da ata.</p>		
9	<p>Descrição: Placa sinalizadora, placa sinalizadora</p> <p>Placa de sinalização em PVC, tamanho A4, espessura de 2mm, impressa com tinta eco solvente, até 10 cores. As artes para impressão serão entregues diretamente ao fornecedor.</p>	100	400	<p>Insumo para comunicação visual para áreas internas. As artes para a confecção das placas serão fornecidas pelo CODEMAR S.A. à CONTRATADA mediante a solicitação dos objetos, por meio do uso da ata.</p>		

10	<p>Descrição: Placa sinalizadora, placa sinalizadora</p> <p>Placa de sinalização, confeccionada de alumínio composto (ACM), material com proteção contra os raios UV, resistência à ação da chuva e de fácil manutenção e limpeza. Informações técnicas do adesivo refletivo: Garante 80% de refletividade inicial até 10 anos. A película refletiva Avery™ (prismática) conta com um material de alto desempenho e atende a maioria das necessidades de sinalização - TAMANHO 70X50CM.</p>	4	8	<p>Insumo para comunicação visual para áreas externas. As artes para a confecção das placas serão fornecidas pelo CODEMAR S.A. à CONTRATADA mediante a solicitação dos objetos, por meio do uso da ata.</p>	R\$	R\$
11	<p>Descrição: Placa sinalizadora, placa sinalizadora</p> <p>Placa de sinalização indicativa velocidade máxima para veículos, confeccionada de alumínio composto (ACM) refletivo, de acordo com a resolução do Contran nº 180 180/2005. Material com proteção contra os raios UV, resistência à ação da chuva e de fácil manutenção e limpeza. Informações técnicas do adesivo refletivo: Garante 80% de refletividade inicial até 10 anos. A película refletiva Avery™ (prismática) conta com um material de alto desempenho e atende a maioria das necessidades de sinalização - TAMANHO 50CM de diâmetro.</p>	4	20	<p>Insumo para sinalizar a velocidade máxima permitida para veículos. A velocidade indicada na placa será fornecida pelo CODEMAR S.A. à CONTRATADA mediante a solicitação do objeto, por meio do uso da ata.</p>	R\$	R\$

12	<p>Descrição: Placa de regulamentação, Placa de regulamentação</p> <p>Placa de regulamentação de alumínio composto (ACM) com fundo em película refletiva com esferas inclusas Tipo I-A da NBR14644, símbolos e tarjas em película refletiva com esferas encapsuladas Tipo II da NBR14644, inclusive elementos de fixação. Material com proteção contra os raios UV, resistência à ação da chuva e de fácil manutenção e limpeza. A película refletiva Avery™ (prismática) conta com um material de alto desempenho e atende a maioria das necessidades de sinalização - TAMANHO 100x50CM de diâmetro.</p>	60	100	<p>Insumo para comunicação visual com os clientes do Maricá Rotaivo. As artes para a confecção das placas serão fornecidas pelo CODEMAR S.A. à CONTRATADA mediante a solicitação dos objetos, por meio do uso da ata.</p>	R\$	R\$
VALOR TOTAL LOTE 2: R\$						

Validade da Proposta:

Em, ____ de _____ de 2022.

 N° do CNPJ

 Firma Proponente (Assinatura)

Anexo II

TERMO DE REFERÊNCIA

Considerando as disposições da Lei nº 13.303/2016 e o Regulamento Interno de Licitações e Contratos a Companhia de Desenvolvimento de Maricá S.A. – CODEMAR, realizará processo licitatório para a **aquisição de placas de sinalização, insumos para fixação**, para o Aeroporto de Maricá - SBMI, conforme especificações constantes no Termo de Referência.

1. OBJETO

Constitui objeto deste processo administrativo a aquisição de placas de sinalização, insumos para fixação, por Sistema de Registro de Preço (SRP) para adequação normativa e promoção da segurança operacional.

2. JUSTIFICATIVA e MEMÓRIA DE CÁLCULO

Justificativa: Considerando os termos do Convênio nº. 34 de 05 de abril de 2016 que tem por objeto a delegação da União para o Município de Maricá-RJ, da exploração do Aeroporto de Maricá - SBMI; CONSIDERANDO a autorização legislativa estabelecida na Lei Municipal nº. 2.534/2014 que dispõe sobre a delegação Administração, manutenção, operação e exploração econômica do Aeroporto de Maricá - SBMI para a Companhia de Desenvolvimento de Maricá S.A. – CODEMAR; CONSIDERANDO o DECRETO Nº 040, DE 19 DE ABRIL DE 2016, que dispõe sobre a delegação Administração, manutenção, operação e exploração econômica do Aeroporto de Maricá - SBMI para a Companhia de Desenvolvimento de Maricá S.A. – CODEMAR;

Considerando o regulamento brasileiro da aviação civil nº 153, parágrafos 153.107(a), 153.107(e), 153.115(b), 153.217(a) e 153.217(f) que versa, entre outros, sobre procedimentos e alocação de recursos para que sejam alcançados os níveis de segurança operacional aceitáveis pela ANAC.

A aquisição das placas de sinalização e insumos para fixação faz-se necessária para atender as atividades do Aeroporto de Maricá - SBMI, a fim de promover, garantir e elevar os níveis segurança operacional, mitigando os riscos de incidentes e acidentes aeronáuticos, além de realizar adequada comunicação visual com a população orgânica do aeroporto, bem como com clientes e visitantes.

Memória de Cálculo: 1000 parafusos auto-atarraxantes de cabeça chata Philips de aço inox, 400 caibros de madeira pinus, 10 unidades com 10 abraçadeiras de nylon, 10 rolos de fita adesiva (adesivo acrílico) dupla face, 100 postes de aço galvanizado de 3m por 2", 100 suportes para fixação de placas em perfil "U", 150 placas (PVC) de sinalização tamanho A2, 500 placas (PVC) de sinalização tamanho A3, 400 placas (PVC) de sinalização tamanho A4, 8 placas de sinalização em ACM (70x50cm), 20 placas de sinalização de velocidade máxima (50cm de diâmetro) e 100 placas de regulamentação em ACM (100x50cm).

LOTE 1 – ELEMENTOS DE FIXAÇÃO				
ITEM	DESCRIÇÃO	PEDIDO MÍNIMO	QUANT. TOTAL	JUSTIFICATIVA
1	<p>Descrição: Parafuso auto-atarraxante, parafuso metrico auto - atarraxante</p> <p>Parafuso auto-atarraxante cabeça chata Philips de aço inoxidável – A2, com 4.2mm x 13mm (diâmetro x comprimento), acabamento passivo, dimensões DIN 7982 (DIN EM ISO 1478).</p> <p>(Anexo I – Foto Ilustrativa)</p>	500	1000	Insumo com o objetivo de parafusar as placas de sinalização do perímetro do sítio aeroportuário do Rio Mumbuca e Lagoa de Araçatiba.
2	<p>Descrição: Caibro, caibro madeira para telhado</p> <p>Caibro de madeira pinus, dimensões 4,50cm x 4,50cm x 120cm (largura x profundidade x comprimento). Em umas extremidades deve ser cortada de forma a ficar com uma ponta, de acordo com a foto ilustrativa.</p> <p>(Anexo II – Foto Ilustrativa)</p>	200	400	Insumo com o objetivo de fixar a placa de sinalização ao solo no perímetro do sítio aeroportuário do Rio Mubuca e Lagoa de Araçatiba.
3	<p>Descrição: Abraçadeira de nylon</p> <p>Embalagem contendo 100 unidades de abraçadeira com aproximadamente 3,7x300mm, fabricada 100% em nylon.</p> <p>(Anexo III – Foto Ilustrativa)</p>	4	10	Insumo para fixar placas de sinalização na cerca operacional e patrimonial.
4	<p>Descrição: Fita adesiva, material: acetato, tipo: dupla face, largura: 12 mm, comprimento: 30 m</p>	3	10	Insumo para fixação de placas nas paredes e superfícies planas.

	Adesivo acrílico transparente em formato dupla face com dimensão de 12mm x 30m e liner de filme de polietileno.			
5	<p>Descrição: Poste metálico, poste metálico</p> <p>Poste de aço para placas de sinalização de trânsito de veículos, confeccionada em tubo de aço galvanizado com 2mm de espessura. Medindo 3 metros de comprimento por 2 polegadas de diâmetro. Incluso no produto acessórios e parafusos adequados para fixação das placas. Em conformidade com a ABNT NBR 14.890. (Anexo IV – Foto Ilustrativa)</p>	20	100	Insumo para fixação de placas de trânsito.
6	<p>Descrição: Suporte para fixação de placas</p> <p>Suporte para fixação de placas, fabricado em perfil “U” de 1 ¾ "X5/8", em chapas de aço galvanizado de 2mm de espessura, comprimento de 400mm, com abraçadeira para fixação em hastes de 2" de diâmetro externo. (Anexo V – Foto Ilustrativa)</p>	100	200	Insumo para fixação de placas de trânsito.
LOTE 2 – ELEMENTOS DE SINALIZAÇÃO				
7	<p>Descrição: Placa sinalizadora, placa sinalizadora</p> <p>Placa de sinalização em PVC, tamanho A2, espessura de 3mm, impressa com tinta eco solvente, até 10 cores, material com proteção contra os raios UV, resistência à ação da chuva e de fácil manutenção e limpeza. A arte de acordo com a imagem em anexo.</p>	50	150	Insumo para comunicação visual para áreas internas e externas. As artes para a confecção das placas serão fornecidas pelo CODEMAR à CONTRATADA mediante a solicitação dos objetos, por meio do uso da ata.
8	<p>Descrição: Placa sinalizadora, placa sinalizadora</p> <p>Placa de sinalização em PVC, tamanho A3, espessura de 3mm, impressa com tinta eco solvente, até 10 cores, material com proteção contra os raios UV, resistência à ação da chuva e de fácil manutenção e limpeza. A arte de acordo com a imagem em anexo.</p>	100	500	Insumo para comunicação visual para áreas internas e externas. As artes para a confecção das placas serão fornecidas pelo CODEMAR à CONTRATADA mediante a solicitação dos objetos, por meio do uso da ata.

9	<p>Descrição: Placa sinalizadora, placa sinalizadora</p> <p>Placa de sinalização em PVC, tamanho A4, espessura de 2mm, impressa com tinta eco solvente, até 10 cores. As artes para impressão serão entregues diretamente ao fornecedor.</p>	100	400	<p>Insumo para comunicação visual para áreas internas. As artes para a confecção das placas serão fornecidas pelo CODEMAR à CONTRATADA mediante a solicitação dos objetos, por meio do uso da ata.</p>
10	<p>Descrição: Placa sinalizadora, placa sinalizadora</p> <p>Placa de sinalização, confeccionada de alumínio composto (ACM), material com proteção contra os raios UV, resistência à ação da chuva e de fácil manutenção e limpeza. Informações técnicas do adesivo refletivo: Garante 80% de refletividade inicial até 10 anos. A película refletiva Avery™ (prismática) conta com um material de alto desempenho e atende a maioria das necessidades de sinalização - TAMANHO 70X50CM.</p>	4	8	<p>Insumo para comunicação visual para áreas externas. As artes para a confecção das placas serão fornecidas pelo CODEMAR à CONTRATADA mediante a solicitação dos objetos, por meio do uso da ata.</p>
11	<p>Descrição: Placa sinalizadora, placa sinalizadora</p> <p>Placa de sinalização indicativa velocidade máxima para veículos, confeccionada de alumínio composto (ACM) refletivo, de acordo com a resolução do Contran nº 180 180/2005. Material com proteção contra os raios UV, resistência à ação da chuva e de fácil manutenção e limpeza. Informações técnicas do adesivo refletivo: Garante 80% de refletividade inicial até 10 anos. A película refletiva Avery™ (prismática) conta com um material de alto desempenho e atende a maioria das necessidades de sinalização - TAMANHO 50CM de diâmetro.</p>	4	20	<p>Insumo para sinalizar a velocidade máxima permitida para veículos. A velocidade indicada na placa será fornecida pelo CODEMAR à CONTRATADA mediante a solicitação do objeto, por meio do uso da ata.</p>
12	<p>Descrição: Placa de regulamentação, Placa de regulamentação</p> <p>Placa de regulamentação de alumínio composto (ACM) com fundo em película refletiva com esferas inclusas Tipo I-A da NBR14644, símbolos e tarjas em película refletiva com esferas encapsuladas Tipo II da NBR14644, inclusive elementos de fixação.</p>	60	100	<p>Insumo para comunicação visual com os clientes do Maricá Rotaivo. As artes para a confecção das placas serão fornecidas pelo CODEMAR à CONTRATADA mediante a solicitação dos objetos, por meio do uso da ata.</p>

	<p>Material com proteção contra os raios UV, resistência à ação da chuva e de fácil manutenção e limpeza.</p> <p>A película refletiva Avery™ (prismática) conta com um material de alto desempenho e atende a maioria das necessidades de sinalização - TAMANHO 100x50CM de diâmetro.</p>			
--	---	--	--	--

3. DETALHAMENTO E QUANTITATIVOS ESTIMADOS DO OBJETO

LOTE 1 – ELEMENTOS DE FIXAÇÃO						
Item	Descrição	Unid.	Pedido mínimo	Qtd. total	Valor Unit.	Valor Total
1	<p>Descrição: Parafuso auto-atarraxante, parafuso metrico auto - atarraxante</p> <p>Parafuso auto-atarraxante cabeça chata Philips de aço inoxidável – A2, com 4.2mm x 13mm (diâmetro x comprimento), acabamento passivo, dimensões DIN 7982 (DIN EM ISO 1478). (Anexo I – Foto Ilustrativa)</p>	Unid.	500	1000	R\$	R\$
2	<p>Descrição: Caibro, caibro madeira para telhado</p> <p>Caibro de madeira pinus, dimensões 4,50cm x 4,50cm x 120cm (largura x profundidade x comprimento). Em umas extremidades deve ser cortada de forma a ficar com uma ponta, de acordo com a foto ilustrativa. (Anexo II – Foto Ilustrativa)</p>	Unid.	200	400	R\$	R\$
3	<p>Descrição: Abraçadeira de nylon</p> <p>Embalagem contendo 100 unidades de abraçadeira com aproximadamente 3,7x300mm, fabricada 100% em nylon. (Anexo III – Foto Ilustrativa)</p>	Unid.	4	10	R\$	R\$
4	<p>Descrição: Fita adesiva, material: acetato, tipo: dupla face, largura: 12 mm, comprimento: 30 m</p> <p>Adesivo acrílico transparente em formato dupla face com dimensão de 12mm x 30m e liner de filme de polietileno.</p>	Unid.	3	10	R\$	R\$
5	<p>Descrição: Poste metálico, poste metálico</p>				R\$	R\$

	<p>Poste de aço para placas de sinalização de trânsito de veículos, confeccionada em tubo de aço galvanizado com 2mm de espessura. Medindo 3 metros de comprimento por duas polegadas de diâmetro. Incluso no produto acessórios e parafusos adequados para fixação das placas. Em conformidade com a ABNT NBR 14.890. (Anexo IV – Foto Ilustrativa)</p>	Unid.	20	100		
6	<p>Descrição: Suporte para fixação de placas</p> <p>Suporte para fixação de placas, fabricado em perfil “U” de 1 ¼ "X5/8", em chapas de aço galvanizado de 2mm de espessura, comprimento de 400mm, com abraçadeira para fixação em hastes de 2" de diâmetro externo. (Anexo V – foto Ilustrativa)</p>	Unid.	100	200		
LOTE 2 – ELEMENTOS DE SINALIZAÇÃO						
7	<p>Descrição: Placa sinalizadora, placa sinalizadora</p> <p>Placa de sinalização em PVC, tamanho A2, espessura de 3mm, impressa com tinta eco solvente, até 10 cores, material com proteção contra os raios UV, resistência à ação da chuva e de fácil manutenção e limpeza. A arte de acordo com a imagem em anexo.</p>	Unid.	50	150	R\$	R\$
8	<p>Descrição: Placa sinalizadora, placa sinalizadora</p> <p>Placa de sinalização em PVC, tamanho A3, espessura de 3mm, impressa com tinta eco solvente, até 10 cores, material com proteção contra os raios UV, resistência à ação da chuva e de fácil manutenção e limpeza. A arte de acordo com a imagem em anexo.</p>	Unid.	100	500	R\$	R\$
9	<p>Descrição: Placa sinalizadora, placa sinalizadora</p> <p>Placa de sinalização em PVC, tamanho A4, espessura de 2mm, impressa com tinta eco solvente, até 10 cores. As artes para impressão serão entregues diretamente ao fornecedor.</p>	Unid.	100	400	R\$	R\$
	<p>Descrição: Placa sinalizadora, placa sinalizadora</p>	Unid.	4	8	R\$	R\$

10	Placa de sinalização, confeccionada de alumínio composto (ACM), material com proteção contra os raios UV, resistência à ação da chuva e de fácil manutenção e limpeza. Informações técnicas do adesivo refletivo: Garante 80% de refletividade inicial até 10 anos. A película refletiva Avery™ (prismática) conta com um material de alto desempenho e atende a maioria das necessidades de sinalização - TAMANHO 70X50CM.					
11	Descrição: Placa sinalizadora, placa sinalizadora Placa de sinalização indicativa velocidade máxima para veículos, confeccionada de alumínio composto (ACM) refletivo, de acordo com a resolução do Contran nº 180 180/2005. Material com proteção contra os raios UV, resistência à ação da chuva e de fácil manutenção e limpeza. Informações técnicas do adesivo refletivo: Garante 80% de refletividade inicial até 10 anos. A película refletiva Avery™ (prismática) conta com um material de alto desempenho e atende a maioria das necessidades de sinalização - TAMANHO 50CM de diâmetro.	Unid.	4	20	R\$	R\$
12	Descrição: Placa de regulamentação, Placa de regulamentação Placa de regulamentação de alumínio composto (ACM) com fundo em película refletiva com esferas inclusas Tipo I-A da NBR14644, símbolos e tarjas em película refletiva com esferas encapsuladas Tipo II da NBR14644, inclusive elementos de fixação. Material com proteção contra os raios UV, resistência à ação da chuva e de fácil manutenção e limpeza. A película refletiva Avery™ (prismática) conta com um material de alto desempenho e atende a maioria das necessidades de sinalização - TAMANHO 100x50CM de diâmetro.	Unid.	60	100	R\$	R\$
TOTAL					R\$	R\$

4. CRITÉRIO DE ACEITAÇÃO DAS PROPOSTAS

Serão aceitas apenas as propostas cujo valor se situe igual ou inferior ao orçamento estimado obtido após pesquisa de preço.

5. OBRIGAÇÕES DA CODEMAR

A CODEMAR, durante a vigência do Contrato ou documento equivalente, compromete-se

a:

- a) Receber o objeto no prazo e condições estabelecidas no Edital e seus anexos;

- b) Verificar minuciosamente, no prazo fixado, a conformidade dos bens recebidos provisoriamente com as especificações constantes do Edital e da proposta, para fins de aceitação e recebimento definitivo;
- c) Comunicar à CONTRATADA, por escrito, sobre imperfeições, falhas ou irregularidades verificadas no objeto fornecido, para que seja substituído, reparado ou corrigido;
- d) Acompanhar e fiscalizar o cumprimento das obrigações da CONTRATADA, através de comissão/servidor especialmente designado;
- e) Efetuar o pagamento à CONTRATADA no valor correspondente ao fornecimento do objeto, no prazo e forma estabelecidos no Edital e seus anexos;
- f) A CODEMAR não responderá por quaisquer compromissos assumidos pela CONTRATADA com terceiros, ainda que vinculados à execução do presente Termo de Referência, bem como por qualquer dano causado a terceiros em decorrência de ato da CONTRATADA, de seus empregados, prepostos ou subordinados.
- g) Proporcionar todas as facilidades ao bom cumprimento das obrigações contratuais, inclusive permitir o livre acesso dos técnicos da CONTRATADA às dependências da CODEMAR relacionadas à execução do Contrato ou documento equivalente;
- h) Fornecer atestado de capacidade técnica quando solicitado, desde que atendidas às obrigações contratuais;

6. OBRIGAÇÕES DA CONTRATADA

A CONTRATADA, durante a vigência da Ata de Registro de Preços, se compromete a:

- a) Cumprir todas as obrigações constantes no Edital, seus anexos e sua proposta, assumindo como exclusivamente seus os riscos e as despesas decorrentes da boa e perfeita execução do objeto e, ainda:
- b) Efetuar a entrega do objeto em perfeitas condições, conforme especificações, prazo e local constantes no Edital e seus anexos, acompanhado da respectiva nota fiscal, na qual constarão as indicações referentes a: marca, fabricante, modelo, procedência e prazo de garantia ou validade;

- c) Responsabilizar-se pelos vícios e danos decorrentes do objeto, de acordo com os artigos 12, 13 e 17 a 27, do Código de Defesa do Consumidor (Lei nº 8.078, de 1990);
- d) Substituir, reparar ou corrigir, às suas expensas, no prazo fixado neste Termo de Referência, o objeto com avarias ou defeitos;
- e) Comunicar à CODEMAR, no prazo máximo de 24 (vinte e quatro) horas que antecede a data da entrega, os motivos que impossibilitem o cumprimento do prazo previsto, com a devida comprovação;
- f) Manter, durante toda a vigência da Ata de Registro de Preços, em compatibilidade com as obrigações assumidas, todas as condições de habilitação e qualificação exigidas na licitação;
- g) Indicar preposto para representá-la durante a execução da Ata de Registro de Preços.
- h) Manter durante toda a execução do instrumento contratual, todas as condições de habilitação e qualificação, estipulados no processo licitatório original da Ata de Registro de Preços, em compatibilidade com as obrigações por ela assumidas;
- i) Arcar com todos os ônus e obrigações concernentes aos encargos trabalhistas, previdenciários, fiscais e comerciais resultantes da contratação;
- j) Obter todas as licenças, autorizações e franquias necessárias à execução do serviço, pagando os emolumentos prescritos em lei;
- k) Não transferir, subcontratar, ou ceder, total ou parcialmente, a qualquer título os direitos e obrigações decorrentes da adjudicação do objeto do Termo de Referência;
- l) Outras obrigações constantes no Termo de Referência.

7. DA SUBCONTRATAÇÃO

Não será admitida a subcontratação do objeto licitatório.

8. LOCAL DE ENTREGA

8.1. Localização e Agendamento

O local de entrega do objeto licitado será na Companhia de Desenvolvimento de Maricá

S.A. – CODEMAR, CNPJ. 20.009.382/0001-21, situada na Rua Jovino Duarte de Oliveira, número 481, Aeródromo Municipal de Maricá, Galpão Central, 2º andar – Centro – Maricá/RJ (CEP 24.901-130). Em dias úteis, de segunda à sexta das 9h às 11:00h / das 13:30h às 16:00h, devendo a empresa agendar com o setor de patrimônio, através do e-mail: patrimonio@codemar-sa.com.br, o dia da entrega e encaminhar a nota fiscal do material. Entregas fora do acordo no agendamento, não sendo o setor de patrimônio informado dos reais motivos, implicará no não recebimento do objeto, estando a CONTRATADA ciente e responsável pelo envio.

8.2. Cuidados Ao Chegar Nas Dependências Da CODEMAR:

- Identificar-se na portaria e aguardar a devida autorização para adentrar;
- Respeitar as sinalizações e instruções de segurança patrimonial;
- Parar/estacionar somente em local sinalizado ou autorizado;
- Não descarregar a mercadoria nas dependências da CODEMAR sem autorização do setor almoxarifado/patrimônio;
- Aguardar o responsável pelo recebimento e conferência;

Qualquer alteração no agendamento, deve ser comunicado com brevidade ao setor ALMOXARIFADO/PATRIMÔNIO, caso contrário poderá acarretar no NÃO recebimento/conferência.

9. DOS PRAZOS

- a) O prazo máximo de entrega será de até 10 (dez) dias uteis, a contar da data de emissão da Nota de Empenho.
- b) Os preços unitários dos licitantes vencedores serão consignados em Ata de Registro de Preços, que terão validade de 12 (doze) meses contados da data de sua assinatura.

10. CONDIÇÕES DE RECEBIMENTO

O objeto da presente licitação será recebido:

- a) **Provisoriamente**, em 5 (cinco) dias corridos, a partir da data do recebimento do objeto;

- b) **Definitivamente**, em 10 (dez) dias corridos, a partir do recebimento provisório.

O objeto da presente licitação será recebido definitivamente, depois de efetuada a entrega e verificação da conformidade com as especificações.

Se, após o recebimento provisório, constatar-se que os produtos foram entregues em desacordo com a proposta, fora de especificação, incompletos ou com sinais de deterioração, após a notificação por escrito ou e-mail à CONTRATADA, serão interrompidos os prazos de recebimento e suspenso o pagamento, até que sanada a situação.

Uma vez entregues os produtos, iniciar-se-á a etapa que compreenderá verificação do produto de acordo com as especificações técnicas descritas neste Edital, sendo posteriormente aferida à conformidade e atestada por escrito a sua entrega.

O produto será inteiramente recusado pela comissão de fiscalização nas seguintes condições:

- a) Caso tenha sido entregue com as especificações técnicas divergindo das contidas neste Termo de Referência, seus anexos ou da proposta, com prazo de validade inferior ao exigido.
- b) Caso apresente defeito em qualquer de suas partes ou componentes, durante os testes de conformidade e verificação.

11. PRAZO DE SUBSTITUIÇÃO

Nos casos de recusa dos produtos que não atenda às especificações, o licitante vencedor terá prazo de 10 (dez) dias úteis para providenciar a sua substituição, contados a partir da comunicação escrita, feita pela Comissão de Fiscalização composta por 3 (três) servidores, sob pena de ser considerada em atraso quanto à obrigação contratual.

À Comissão referida compete, entre outras atribuições:

- a) Encaminhar à Diretoria Requisitante o documento que relacione as ocorrências que impliquem em multas a serem aplicadas à CONTRATADA.
- b) Solicitar à CONTRATADA, todas as providências necessárias ao cumprimento das suas obrigações.

c) A ação da Comissão não exonera a CONTRATADA de suas responsabilidades contratuais.

12. CONDIÇÕES DE PAGAMENTO

a) O pagamento será mediante EMPENHO, de acordo com as quantidades efetivamente entregues, após a data do recebimento definitivo do objeto, pela Comissão de Fiscalização/Técnico responsável, mediante apresentação de Nota Fiscal, conferida e atestada.

b) O pagamento deverá ser efetuado no prazo máximo de 30 (trinta) dias após a apresentação da Nota Fiscal no e-mail notafiscal@codemar-sa.com.br.

c) Os preços serão fixos e irrevogáveis nos termos da legislação em vigor, durante a vigência da Ata de Registro de Preços.

d) Para efetivação dos pagamentos respectivos, deverão ser apresentados juntamente com as Faturas e Notas Fiscais, as Certidões Negativas Municipais, Estaduais e Trabalhistas do domicílio do proponente, devidamente atualizada;

e) O não cumprimento do subitem anterior, implicará na suspensão do pagamento que só será processado após a apresentação das referidas certidões, não podendo ser considerado atraso de pagamento.

13. VALIDADE DA PROPOSTA

A proposta terá validade de 120 (cento e vinte) dias corridos.

14. MATRIZ DE RISCO

Considerando os termos do art. 69, inciso X, combinado com art. 42, inciso X da Lei Federal nº 13.303, de 01 de julho de 2016, aplica-se ao Contrato ou outro instrumento que o substitua os seguintes riscos e responsabilidades entre as partes, caracterizadora do equilíbrio econômico-financeiro inicial do Contrato ou documento equivalente, em termos de ônus financeiro decorrente de eventos supervenientes à contratação.

Item	Tipo de Risco	Motivo	Severidade	Probabilidade	Risco	Ações Mitigadoras	Resp. do Contratado	Resp. do CODEMAR
1	Aumento no custo de insumos	Reajustes de preços de fornecedores materiais e	1	2	3	Acompanhar a flutuação de preços praticados por fornecedores	X	

		equipamentos						
2	Paralisação injustificada do fornecimento	Não atendimento aos padrões e normas que diz respeito ao objeto	3	1	4	Ad	X	
3	Risco do Contrato	Identificação de escopo adicional em razão de caso fortuito ou força maior.	1	2	2			X

15. DA APLICAÇÃO DAS PENALIDADES

15.1. Nos termos da Lei nº 13.303/16 e Regimento Interno de Licitações e Contratos, pela inexecução total ou parcial do Contrato ou documento equivalente, a CODEMAR poderá, garantida a prévia defesa, aplicar ao contratado as seguintes sanções:

I – advertência;

II – multa;

III – suspensão temporária de participação em licitação e impedimento de contratar com a entidade sancionadora, por prazo não superior a 02 (dois) anos.

15.2. A advertência se apresenta como uma punição mais leve, de efeito meramente declaratório, que deve ser aplicada quando, após a instrução processual, verificar-se que foi praticada irregularidade leve pelo sujeito passivo.

15.3. A sanção de suspensão temporária pode também ser aplicadas às empresas ou aos profissionais que:

I – tenham sofrido condenação definitiva por praticarem, por meios dolosos, fraude fiscal no recolhimento de quaisquer tributos;

II – tenham praticado atos ilícitos visando a frustrar os objetivos da licitação; ou

III – demonstrem não possuir idoneidade para contratar com a CODEMAR, em virtude de atos ilícitos praticados.

b) Multa de 0,2% (dois décimos por cento) do valor total do Contrato ou documento equivalente quando a CONTRATADA for reincidente em não cumprimento de quaisquer

cláusulas do presente, em especial quando não se aparelhar convenientemente para a execução dos serviços ou impedir ou dificultar os trabalhos da FISCALIZAÇÃO.

c) No caso de rescisão contratual, por culpa da CONTRATADA, será aplicada a esta, multa de 10% (dez por cento) do valor do Contrato ou documento equivalente.

d) Ainda sobre as multas deverá ser considerado o seguinte:

d1) As multas serão recolhidas na Superintendência de ADM. e Finanças da CODEMAR, no prazo de cinco dias úteis, contados da data da notificação do ato que as impuser à CONTRATADA, exauridos todos os recursos administrativos e o direito de ampla defesa.

d2) Caso a multa não seja recolhida no prazo acima estipulado, será descontada dos valores devidos à CONTRATADA.

d3) Nenhum pagamento será efetuado à CONTRATADA, antes da comprovação do recolhimento da multa ou da prova da sua não aplicabilidade, por ato formal do Ordenador de Despesas da CODEMAR.

d4) A aplicação de multa não exige a CONTRATADA da reparação de eventuais danos, perdas e prejuízos que seu ato punível venha a acarretar à Administração. Não será excluída a possibilidade de aplicação de outras penalidades.

d5) A CONTRATADA poderá apresentar recurso administrativo na forma do Regulamento Interno de licitações e Contratos.

16. FONTE DE RECURSOS

UNIDADE	PROGRAMA DE TRABALHO	DESPESA	ORIGEM DE RECURSOS

17. MODO DE DISPUTA, ORÇAMENTO, MODALIDADE E CRITÉRIO DE JULGAMENTO

- a) Conforme disposto no art. 52 da Lei 13.303/2016, o modo de disputa será **ABERTO**;
- b) Conforme disposto no art. 34 da Lei 13.303/2016, o orçamento é **SIGILOSO**;

- c) Conforme disposto no art. 32, inc. IV da Lei 13.303/2016, adoção preferencialmente da modalidade de licitação denominada **PREGÃO, preferencialmente no formato eletrônico;**
- d) Conforme disposto no art. 54 da Lei 13.303/2016, o critério de julgamento será **MENOR PREÇO POR LOTE.**
- e) Conforme disposto no art. 63, III da Lei 13.303/2016 a aquisição dos objetos se dará pelo procedimento de **REGISTRO DE PREÇO.**

18. GARANTIA

- a) A garantia mínima para os materiais fornecidas deverá ser de 12 (doze) meses contra defeitos de fabricação contados da entrega definitiva do objeto deste Termo de Referência;
- b) Nenhuma peça fornecida pela CONTRATADA poderá ser remanufaturada, recondicionada, reciclada ou de segunda mão, deverão ser peças novas.

19. QUALIFICAÇÃO TÉCNICA

- a) Apresentar, no mínimo, 01 (um) atestado de capacidade técnica em nome da licitante, pessoa jurídica, fornecido por pessoa jurídica de direito público ou privado, que comprove aptidão da licitante para desempenho de atividade pertinente e compatível em características, quantidades e prazos com o objeto deste certame.

Maricá, 25 de abril de 2022.

Frederico Mattos Ferreira Azeredo
Responsável Técnico.

Bruno Marinho de Oliveira Lopes

Superintendência de Segurança Aeroportuária.

De acordo, conforme documento técnico:

Marta Luiza da Silva Magge Rodovalho

Diretora de Operações

Aprovo o presente Projeto Básico para fins do disposto na 13.303/16 e AUTORIZO, na forma do Estatuto.

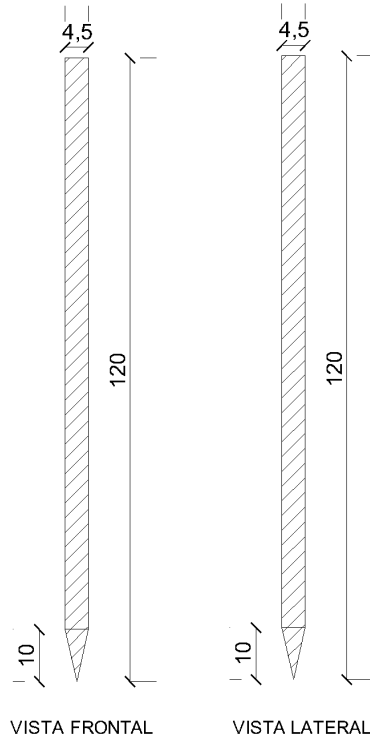
Olavo Noleto Alves

Diretor Presidente

ANEXO I - FOTO ILUSTRATIVA



ANEXO II - FOTO ILUSTRATIVA

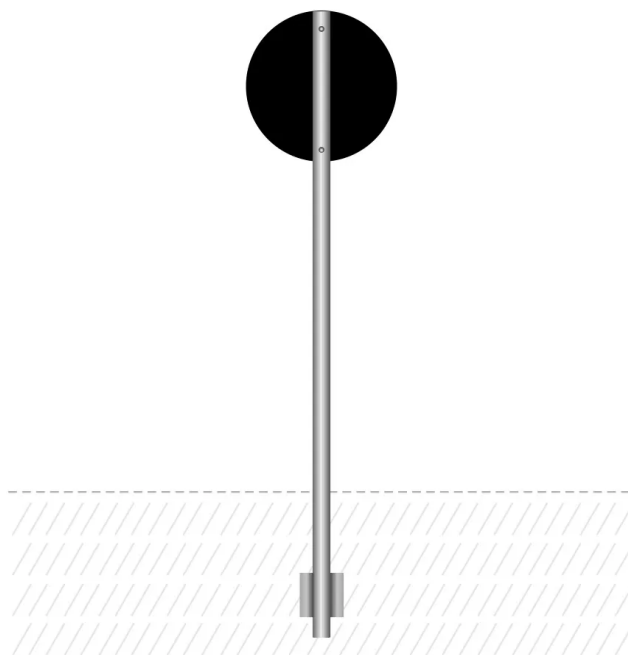


VISTA SUPERIOR

ANEXO III - FOTO ILUSTRATIVA



ANEXO IV - FOTO ILUSTRATIVA



ANEXO V - FOTO ILUSTRATIVA



Anexo III

MINUTA ATA DE REGISTRO DE PREÇOS

O(A).....(*órgão ou entidade pública que gerenciará a ata de registro de preços*), com sede no(a), na cidade de, inscrito(a) no CNPJ/MF sob o nº, neste ato representado(a) pelo(a) (*cargo e nome*), nomeado(a) pela Portaria nº de de de 200..., publicada no de de, inscrito(a) no CPF sob o nºportador(a) da Carteira de Identidade nº, considerando o julgamento da licitação na modalidade de pregão, na forma eletrônica, para REGISTRO DE PREÇOS nº/20..., publicada no de/20....., processo administrativo nº, RESOLVE registrar os preços da(s) empresa(s) indicada(s) e qualificada(s) nesta ATA, de acordo com a classificação por ela(s) alcançada(s) e na(s) quantidade(s) cotada(s), atendendo as condições previstas no edital, sujeitando-se as partes às normas constantes na Lei nº da Lei Federal nº 13.303/16 e demais normas complementares, e consoante as cláusulas e condições constantes deste instrumento, resolvem efetuar o registro de preço, conforme decisão **de fls.XXX**, HOMOLOGADA às fls. **XX**, ambas do processo administrativo **nºXXXX/XXXX**, referente ao **Procedimento Licitatório Aberto** nº **XX/XXXX**

ÍNDICE

CLÁUSULA PRIMEIRA - DO OBJETO.....	276
CLÁUSULA SEGUNDA - DOS PREÇOS, ESPECIFICAÇÕES E QUANTITATIVOS	277
CLÁUSULA TERCEIRA - ÓRGÃO(S) GERENCIADOR E PARTICIPANTE(S)	277
CLÁUSULA QUARTA - DA ADESÃO À ATA DE REGISTRO DE PREÇOS	277
CLÁUSULA QUINTA - VALIDADE DA ATA	277
CLÁUSULA SEXTA - REVISÃO E CANCELAMENTO.....	277
CLÁUSULA SÉTIMA - DAS PENALIDADES	278
CLÁUSULA OITAVA - CONDIÇÕES GERAIS.....	279

CLÁUSULA PRIMEIRA - DO OBJETO

1.1. A presente Ata tem por objeto o registro de preços para a **(.....)**, para atender às necessidades da Companhia de Desenvolvimento de Maricá – CODEMAR S.A, especificado(s) no(s) item(ns) **xxxx** do Termo de Referência, que é parte integrante desta Ata, assim como a proposta vencedora, independentemente de transcrição.

CLÁUSULA SEGUNDA - DOS PREÇOS, ESPECIFICAÇÕES E QUANTITATIVOS

2.1 O preço registrado, as especificações do objeto e as demais condições ofertadas na(s) proposta(s) são as que seguem:

CLÁUSULA TERCEIRA - ÓRGÃO(S) GERENCIADOR E PARTICIPANTE(S)

3.1 O órgão gerenciador será a COMPANHIA DE DESENVOLVIMENTO DE MARICÁ – CODEMAR S.A.

CLÁUSULA QUARTA - DA ADESÃO À ATA DE REGISTRO DE PREÇOS

- 4.1 Será admitida a adesão à ata de registro de preços para **outras empresas estatais referidas no art. 1º da Lei 13.303/2016;**
- 4.2 **De acordo com o Decreto do Município de Maricá/RJ nº 611/2020 Art. 24, § 3º, as aquisições ou contratações adicionais a que se refere este artigo não poderão exceder, por órgão ou entidade, a cinquenta por cento (50%) dos quantitativos dos itens do instrumento convocatório e registrados na ata de registro de preços para o órgão gerenciador e órgãos participantes.**
- 4.3 **O quantitativo decorrente das adesões à ata de registro de preços não poderá exceder, na totalidade, ao dobro do quantitativo de cada item registrado na ata de registro de preços para o órgão gerenciador e órgãos participantes, independentemente do número de órgãos não participantes que aderirem.**

CLÁUSULA QUINTA - VALIDADE DA ATA

5.1 A validade da Ata de Registro de Preços será de 12 meses, a partir da data da sua assinatura, não podendo ser prorrogada.

CLÁUSULA SEXTA - REVISÃO E CANCELAMENTO

- 6.1 A Administração realizará pesquisa de mercado periodicamente, em intervalos não superiores a 180 (cento e oitenta) dias, a fim de verificar a vantajosidade dos preços registrados nesta Ata.
- 6.2 Os preços registrados poderão ser revistos em decorrência de eventual redução dos preços praticados no mercado ou de fato que eleve o custo do objeto registrado, cabendo à Administração promover as negociações junto ao(s) fornecedor(es).
- 6.3 Quando o preço registrado tornar-se superior ao preço praticado no mercado por motivo superveniente, a Administração convocará o(s) fornecedor(es) para negociar(em) a redução dos preços aos valores praticados pelo mercado.
- 6.4 O fornecedor que não aceitar reduzir seu preço ao valor praticado pelo mercado será liberado do compromisso assumido, sem aplicação de penalidade.

6.5 A ordem de classificação dos fornecedores que aceitarem reduzir seus preços aos valores de mercado observará a classificação original.

6.6 Quando o preço de mercado tornar-se superior aos preços registrados e o fornecedor não puder cumprir o compromisso, o órgão gerenciador poderá:

- a) Liberar o fornecedor do compromisso assumido, caso a comunicação ocorra antes do pedido de fornecimento, e sem aplicação da penalidade se confirmada a veracidade dos motivos e comprovantes apresentados; e
- b) Convocar os demais fornecedores para assegurar igual oportunidade de negociação.

6.7 Não havendo êxito nas negociações, o órgão gerenciador deverá proceder à revogação desta ata de registro de preços, adotando as medidas cabíveis para obtenção da contratação mais vantajosa.

- I. O registro do fornecedor será cancelado quando: Descumprir as condições da ata de registro de preços;
- II. Não retirar a nota de empenho ou instrumento equivalente no prazo estabelecido pela Administração, sem justificativa aceitável;
- III. Não aceitar reduzir o seu preço registrado, na hipótese deste se tornar superior àqueles praticados no mercado; ou
- IV. Sofrer sanção administrativa cujo efeito torne-o proibido de celebrar contrato administrativo, alcançando o órgão gerenciador e órgão(s) participante(s).

6.8 O cancelamento de registros nas hipóteses previstas nos itens 5.6.1, 5.6.2 e 5.6.4 será formalizado por despacho do órgão gerenciador, assegurado o contraditório e a ampla defesa.

6.9 O cancelamento do registro de preços poderá ocorrer por fato superveniente, decorrente de caso fortuito ou força maior, que prejudique o cumprimento da ata, devidamente comprovados e justificados:

- I. Por razão de interesse público; ou
- II. A pedido do fornecedor.

CLÁUSULA SÉTIMA - DAS PENALIDADES

7.1 O descumprimento da Ata de Registro de Preços ensejará aplicação das penalidades estabelecidas no Edital.

7.2 É da competência do órgão gerenciador a aplicação das penalidades decorrentes do descumprimento do pactuado nesta ata de registro de preço (art. 6º, inciso XIV, do Decreto Municipal nº 611/2020), aplicar, garantida a ampla defesa e o contraditório, as sanções decorrentes do descumprimento do pactuado na ata de registro de preços ou do descumprimento das obrigações contratuais, em relação às suas próprias contratações;

7.3 O órgão participante deverá comunicar ao órgão gerenciador qualquer das ocorrências previstas no art. 20 do Decreto nº 7.892/2013, dada a necessidade de instauração de procedimento para cancelamento do registro do fornecedor.

CLÁUSULA OITAVA - CONDIÇÕES GERAIS

- 8.1 As condições gerais do fornecimento, tais como os prazos para entrega e recebimento do objeto, as obrigações da Administração e do fornecedor registrado, penalidades e demais condições do reajuste, encontram-se definidos no Termo de Referência, ANEXO AO EDITAL.
- 8.2 **Conforme Art. 66, §2º inciso V - Lei 13.303/2016, a inclusão na respectiva ata, do registro dos licitantes que aceitarem a cotar os bens ou serviços com preços iguais ao do licitante vencedor na sequência de classificação do certame, assim como dos licitantes que mantiverem suas propostas originais;**
- 8.3 **Conforme Art. 66, § 3º - Lei 13.303/2016, a existência de preços registrados não obriga a administração pública a firmar os contratos que deles poderão advir, sendo facultada a realização de licitação específica assegurada ao licitante registrado preferência em igualdade de condições.**
- 8.4 É vedado efetuar acréscimos nos quantitativos fixados nesta ata de registro de preços, inclusive o acréscimo de que trata o art. 81 da Lei nº 13.303/2016, nos termos do art. 12, §1º do Decreto nº 7.892/13.
- 8.5 Para firmeza e validade do pactuado, a presente Ata foi lavrada em 3 (vias) vias de igual teor, que, depois de lida e achada em ordem, vai assinada pelas partes e encaminhada cópia aos demais órgãos Participantes.
- 8.6 O prazo de entrega para o objeto (s) contratado (s) através desta Ata de Registro de Preço será de _____ dias a partir da data da efetivação da comunicação de empenho.

Maricá, xx de xxxxx de 2022.

ÓRGÃO GERENCIADOR

ÓRGÃO GERENCIADOR

Fornecedor

ANEXO IV

**MINUTA – ANÁLISE DE LEGALIDADE –
AQUISIÇÃO DE PLACAS DE SINALIZAÇÃO,
INSUMOS PRA FIXAÇÃO-REGISTRO DE
PREÇOS-POSSIBILIDADE QUE CELEBRAM
ENTRE SI A COMPANHIA DE
DESENVOLVIMENTO DE MARICÁ E**

A **COMPANHIA DE DESENVOLVIMENTO DE MARICÁ S.A – CODEMAR**, Pessoa Jurídica de Direito Privado, integrante da Administração Indireta do Município de Maricá, cuja sede situa-se a Rua Jovino Duarte de Oliveira, 481 – Aeroporto, Galpão Central, 2º andar, Centro, Maricá – RJ, CNPJ Nº 20.009.382/0001-21, doravante denominada **CODEMAR S.A**, apresentada neste ato pelo Ilmo. Diretor Presidente Sr. Olavo Noleto Alves, portador da cédula de identidade Nº _____, cadastrado no CPF sob o Nº _____ e, de outro lado, a Empresa _____, com sede no _____, cadastrada no CNPJ sob o Nº _____, apresentada pelo Sr.(a) _____, portador(a) da cédula de identidade Nº. _____ e, cadastrado(a) no CPF sob o Nº. _____, conforme documento de procuração em anexo, resolvem celebrar o presente **AQUISIÇÃO DE PLACAS DE SINALIZAÇÃO, INSUMOS PRA FIXAÇÃO-REGISTRO DE PREÇOS**, conforme processo administrativo cadastrado sob o Nº 0000390/2022, aplicando-se a este contrato as normas gerais da Lei Nº 13.303 de 30 de junho de 2016; o Regulamento Interno de Licitações e Contratos da **CODEMAR**, e todas as demais legislações aplicáveis ao tema bem como as cláusulas seguintes:

ÍNDICE	
CLÁUSULA	ASSUNTO
1ª	DO OBJETO
2ª	DA EXECUÇÃO
3ª	DA VIGÊNCIA CONTRATUAL
4ª	DO RECEBIMENTO DO OBJETO
5ª	DA REMUNERAÇÃO CONTRATUAL- DO PAGAMENTO
6ª	DO EQUILÍBRIO ECONÔMICO-FINANCEIRO
7ª	DA CONDUTA ÉTICA DO CONTRATADO E DA CODEMAR
8ª	DO SIGILO DAS INFORMAÇÕES
9ª	DA FISCALIZAÇÃO
10ª	DAS OBRIGAÇÕES DA CONTRATANTE
11ª	DAS OBRIGAÇÕES DA CONTRATADA
12ª	DAS SANÇÕES E DEMAIS PENALIDADES
13ª	DA RESCISÃO CONTRATUAL
14ª	DO RECURSO AO JUDICIÁRIO

15ª	DA PUBLICAÇÃO E CONTROLE DO CONTRATO
16ª	DA CONTAGEM DOS PRAZOS
17ª	DO FORO DE ELEIÇÃO

CLÁUSULA PRIMEIRA - DO OBJETO:

O presente instrumento tem por objeto aquisição de placas de sinalização, insumos para fixação, por sistema de Registro de preço (SRP) para adequação normativa e promoção da segurança operacional.

CLÁUSULA SEGUNDA – DA EXECUÇÃO

O contrato deverá ser executado fielmente, de acordo com as cláusulas avençadas e o estipulado no termo de referência e seus anexos, nos termos da legislação vigente.

A aquisição das placas de sinalização e insumos para fixação faz-se necessária para atender as atividades do aeroporto de Maricá – SBMI, a fim de promover, garantir e elevar os níveis de segurança operacional, mitigando os riscos de incidentes aeronáuticos, além de realizar adequada comunicação visual com a população orgânica do aeroporto, bem como com clientes e visitantes.

Parágrafo Primeiro. O prazo máximo de entrega será de 10 (dez) dias uteis após a apresentação da nota de empenho derivada do uso da Ata de Registro de Preços.

Parágrafo Terceiro. Os preços unitários dos licitantes vencedores serão consignados em ATA de Registro de preços, que terão validade de 12 (doze) meses contados da data de sua assinatura.

Parágrafo Quinto. Não será admitida a subcontratação do objeto licitatório

CLÁUSULA TERCEIRA – DA VIGÊNCIA CONTRATUAL

Parágrafo Primeiro. A proposta terá validade de 120 (cento e vinte) dias corridos.

Parágrafo Segundo. A garantia mínima para os materiais fornecidos deverá ser de 12 (doze) meses

efeitos de fabricação contados da entrega definitiva do objeto deste Termo de Referência.

Parágrafo Terceiro. Nenhuma peça fornecida pela CONTRATADA poderá ser remanufaturada, recondicionada, reciclada ou de segunda mão, deverão ser peças novas.

CLÁUSULA QUARTA – DO RECEBIMENTO DO OBJETO

A **CODEMAR** efetuará o recebimento do objeto, através da Comissão de Recebimento composta pelo Gestor do Contrato e pelos Fiscais Técnico e Administrativo.

O objeto da presente licitação será recebido:

- c) **Provisoriamente**, em até 5 (cinco) dias corridos, a partir da data do recebimento do objeto;
- d) **Definitivamente**, em até 10 (dez) dias corridos, a partir do último recebimento provisório mensal;

O objeto da presente licitação será recebido definitivamente, depois de efetuada a entrega mensal e verificação da conformidade com as especificações.

O objeto da presente licitação será recebido definitivamente, depois de efetuada a entrega e verificação da conformidade com as especificações. Se, após o recebimento

provisório, constatar-se que os produtos foram entregues em desacordo com a proposta, fora de especificação, incompletos ou com sinais de deterioração, após a notificação por escrito ou e-mail à CONTRATADA, serão interrompidos os prazos de recebimento e suspenso o pagamento, até que sanada a situação.

Uma vez entregues os produtos, iniciar-se-á a etapa que compreenderá verificação do relatório de acordo com as especificações técnicas descritas neste Termo de Referência, sendo posteriormente aferida à conformidade e atestada por escrito a sua entrega.

Parágrafo Primeiro. O local de entrega do objeto licitado será na Companhia de Desenvolvimento de Maricá S.A. – CODEMAR S.A., CNPJ. 20.009.382/0001-21, situada na Rua Jovino Duarte de Oliveira, número 481, Aeroporto de Maricá, Galpão Central, 2º andar – Centro – Maricá/RJ (CEP 24.901-130). Em dias úteis, de segunda à sexta das 8h às 11:00h / das 13:30h às 17:00h. Devendo a empresa agendar como setor de patrimônio, através do e-mail: patrimonio@codemar-sa.com.br, o dia da entrega e encaminhar a nota fiscal do material. Entregas fora do acordo no agendamento, não sendo o setor de patrimônio informado os reais motivos, implicará no não recebimento do objeto, estando a CONTRATADA ciente e responsável pelo envio.

CLÁUSULA QUINTA – DA REMUNERAÇÃO CONTRATUAL – DO PAGAMENTO

O pagamento será mediante EMPENHO, de acordo com as quantidades efetivamente entregues, após a data do recebimento definitivo do objeto, pela Comissão de Fiscalização, mediante apresentação de Nota Fiscal, conferida e atestada no e-mail notafiscal@codemar-sa.com.br;

Parágrafo Primeiro. O pagamento deverá ser efetuado no prazo máximo de 30 (trinta) dias após a apresentação da Nota Fiscal;

Parágrafo Segundo. Os preços serão fixos e irrevogáveis nos termos da legislação em vigor, durante a vigência deste Contrato, salvo os casos previstos no art. 81, parágrafos 5º e 6º da Lei 13.303/16, de forma a ser mantido o Equilíbrio Econômico-Financeiro do Contrato.

Parágrafo Quarto. A CONTRATADA deverá enviar para a CODEMAR, sob os cuidados do setor de compliance através do e-mail compliance@codemar-sa.com.br ou telefone (21) 3995-3066, o documento de cobrança (Nota Fiscal/Fatura, preferencialmente eletrônica), com no mínimo 30 (trinta) dias úteis de antecedência ao vencimento, juntamente com as certidões exigidas para pagamento constantes no decreto Municipal 158/2018 de Maricá e Normativo Interno da CODEMAR.

Parágrafo Quinto. Não sendo observado o prazo previsto no parágrafo anterior e demais condições previstas nesta cláusula, o atraso no pagamento será imputado à CONTRATADA, não decorrendo disso quaisquer ônus para a CODEMAR.

Parágrafo Quarto. Se o documento de cobrança apresentar incorreções, ele será devolvido à CONTRATADA e a contagem do prazo. O documento fiscal ou equivalente legal deverá respeitar a

legislação tributária e conter, minimamente, as seguintes informações: I – Número de Ordem da Compra; II – Número do contrato; III – Descrição detalhada do objeto executado e dos respectivos valores; IV – Período de referência da execução do objeto; V – Nome e Número do CNPJ da CONTRATADA; VI – Requisição de pagamento declaração da CONTRATADA informando que se mantém durante toda a execução do contrato, em compatibilidade com as obrigações por ele assumidas, durante as etapas de habilitação e qualificação; VII – Nome, telefone e endereço eletrônico do responsável pelo documento fiscal ou equivalente legal; VIII – Nome e número do banco e da agência, bem como número da conta corrente da CONTRATADA, vinculado ao CNPJ constante do documento fiscal ou equivalente legal, com os respectivos dígitos verificadores; IX – CNPJ do tomador dos serviços, X – Local da execução do objeto; XI – Código dos serviços, nos termos da lista anexa à Lei Complementar Nº.116/2003.

Parágrafo Quinto. Ao documento fiscal ou equivalente legal deverão ser anexados: I – Certidões de regularidade fiscal exigidas na fase de habilitação; II – Comprovante de que a CONTRATADA é optante do SIMPLES, se for o caso; III – Em caso de isenção/imunidade tributária, documentos comprobatórios com a indicação do dispositivo legal que ampara a isenção/imunidade; IV – comprovação de que está cumprindo com as obrigações trabalhistas e previdenciárias dos funcionários responsáveis pela execução do objeto contratual, com a juntada aos autos das guias de recolhimento devidamente quitadas, V – Demais documentos solicitados pelo Gestor do Contrato, necessários ao pagamento do objeto contratado.

Parágrafo Sexto. Caso sejam verificadas divergências, a CODEMAR devolverá o documento fiscal ou equivalente legal a CONTRATADA ou solicitará a emissão de carta de correção, quando cabível, interrompendo-se o prazo de pagamento até que este providencie as medidas saneadoras ou se comprove a correção dos dados contestados pela CODEMAR.

Parágrafo Sétimo. Os pagamentos a serem efetuados em favor da CONTRATADA estarão sujeitos, no que couber, às retenções de tributos nos termos da legislação tributária e com base nas informações prestadas pela CONTRATADA.

Parágrafo Oitavo. Além de outras hipóteses previstas em lei ou no contrato, a CODEMAR poderá descontar, do montante expresso no documento fiscal ou equivalente legal, os valores referentes a multas, indenizações apuradas em processo administrativo, bem como qualquer obrigação que decorra do descumprimento da legislação pela CONTRATADA.

Parágrafo Nono. Caso a CODEMAR não efetue o pagamento na forma prevista nesta cláusula, em decorrência de fato não atribuível a CONTRATADA, os valores devidos serão acrescidos de juros de mora de 1% (um por cento) ao mês, *pro rata tempore*, calculados desde o dia do vencimento até a data da efetiva liquidação.

Parágrafo Único. Os preços contratuais serão reajustados no prazo de 12 (doze) meses, a contar da data base da proposta apresentada na licitação. O reajuste obedecerá à variação do IPCA/IBGE, ou outro índice oficial que venha a substituí-lo no caso de sua extinção.

CLÁUSULA SEXTA – DO EQUILÍBRIO ECONÔMICO-FINANCEIRO

A **CONTRATADA** e a **CODEMAR** têm direito ao equilíbrio econômico-financeiro do contrato, em consonância com o disposto no inciso XXI, do artigo 37, da Constituição Federal, a ser realizado mediante reajuste ou revisão de preços.

Parágrafo Primeiro. O reajuste de preços, na forma prevista na legislação, poderá ser requerido pela **CONTRATADA** a cada período de 12 (doze) meses sendo o primeiro contado do dia ___/___/___, da data da apresentação da proposta, e os seguintes, do fato gerador anterior, adotando-se para tanto a aplicação do Índice Preços ao Consumidor Amplo (IPCA) outro índice a ser acordado entre as partes.

Parágrafo Segundo. A revisão de preços poderá ser realizada mediante solicitação da **CONTRATADA**, quando ocorrer fato imprevisível ou previsível, porém de consequências incalculáveis, retardador ou impeditivo da execução do contrato, ou ainda e caso de força maior ou caso fortuito, configurando álea econômica extraordinária e extracontratual, que onere ou desonere as obrigações pactuadas no presente instrumento, sendo, porém, vedada nas hipóteses em que o risco seja alocado à **CONTRATADA**.

Parágrafo Terceiro. A repactuação terá lugar desde que: I – A **CONTRATADA** deverá formular requerimento para a revisão do contrato, comprovando a ocorrência do fato gerador; II – a comprovação será realizada por meio de documentos, tais como, atos normativos que criem ou alterem tributos, lista de preços de fabricantes, notas iscais de aquisição de materiais primas, transporte de mercadorias, alusivas à época da elaboração a proposta ou do último reajuste e do momento do pedido de revisão; III – com o requerimento, a **CONTRATADA** deverá apresentar planilhas de custos unitários, comparativas entre a data da formulação de custos unitários e analítica, do último reajuste e o momento do pedido de revisão, contemplando os custos unitários envolvidos e evidenciando o quanto o aumento de preços ocorridos repercute na valor pactuado.

Parágrafo Quatro. Independentemente de solicitação, a **CODEMAR** poderá convocar a **CONTRATADA** para negociar redução dos preços, mantendo o mesmo objeto contratado, na quantidade e nas especificações indicadas na proposta, em virtude da redução de preços no mercado, ou de itens que compõem o custo, cabendo a **CONTRATADA** apresentar as informações solicitadas pela **CODEMAR**.

Parágrafo Quinto. Caso a solicitação de reajuste e/ou revisão de preços e/ou repactuação se dê até o encerramento do contrato, os efeitos financeiros daí decorrentes serão concedidos de modo retroativo a partir da ocorrência do fato gerador, observando-se ainda que: I – Caso o fato gerador do reajuste e/ou da revisão de preços ou da divulgação do índice de reajuste ocorra com antecedência inferior a 60(sessenta) dias do encerramento do contrato, a **CONTRATADA** terá o prazo de 60(sessenta) dias, a contar do fato gerador ou da data de divulgação do índice, para solicitar o reajuste e/ou revisão de preços; II – caso a divulgação do índice de reajuste ocorra após o encerramento do contrato, a **CONTRATADA** terá o prazo de 60(sessenta) dias, a contar da data de divulgação do índice, para solicitar o reajuste de preços; III – a **CODEMAR** deverá analisar o pedido de reajuste e/ou revisão de preços em até 60(sessenta) dias, contados da solicitação e da entrega pela **CONTRATADA** dos comprovantes de variação dos custos, ficando este prazo suspenso, a critério da **CODEMAR**, enquanto a **CONTRATADA** não apresentar documentação solicitada para a comprovação da variação de custos; IV – caso a **CONTRATADA**, não solicite o reajuste e/ou revisão e/ou repactuação de preços nos prazos acima, operar-se-á a renúncia a eventual direito ao reajuste e/ou revisão e/ou repactuação.

A CONTRATADA e a CODEMAR comprometem-se a manter a integridade nas relações públicas privadas, agindo de boa-fé e de acordo com os princípios da moralidade administrativa e da impessoalidade, além de pautar sua conduta por preceitos éticos e, em especial, por sua responsabilidade socioambiental.

Parágrafo Primeiro. Em atendimento ao disposto no caput desta cláusula a CONTRATADA obriga-se, inclusive, a: I – Não oferecer, dar, autorizar, solicitar ou aceitar, direta ou indiretamente, qualquer vantagem indevida, seja pecuniária ou de outra natureza, consistente em fraude, ato de corrupção ou qualquer outra violação ao dever legal, relacionada a este contrato; II – Observar o Regulamento Interno de Licitações e Contratos da CODEMAR, assegurando-se de que todos os profissionais envolvidos na execução do objeto pautem seu comportamento e sua atuação pelos princípios neles constantes.

Parágrafo Segundo. A CODEMAR recomenda à CONTRATADA, considerar em suas práticas de gestão a implantação de programas de integridade estruturado, voltado a prevenção, detecção e remediação a ocorrência de fraudes e atos de corrupção.

Parágrafo Terceiro. Verificada a hipótese mencionada no inciso I, do parágrafo primeiro desta cláusula, compete à CONTRATADA afastar imediatamente da execução do contrato os agentes implicados com a ocorrência, cabendo-lhe ainda comunicar tal fato imediatamente a CODEMAR, sem prejuízo de apuração de sua responsabilidade, caso tenha agido de má-fé.

Parágrafo Quatro. A CONTRATADA declara ter conhecimento do Regimento Interno de Licitações e Contratos da CODEMAR-

CLÁUSULA OITAVA – DO SIGILO DAS INFORMAÇÕES

Caso a CONTRATADA venha a ter acesso a dados, materiais, documentos e informações de natureza sigilosa, direta ou indiretamente, em decorrência da execução do objeto contratual, deverá manter sigilo dos mesmos, bem como orientar os profissionais envolvidos a cumprir esta obrigação, respeitando-se as diretrizes e normas de Política Corporativa.

CLÁUSULA NONA – DA FISCALIZAÇÃO

Todos os serviços contratados estarão sujeitos a mais ampla e irrestrita fiscalização da CODEMAR, a qualquer hora, por seus representantes devidamente credenciados.

Parágrafo Primeiro. A execução das obras e dos serviços será acompanhada e fiscalizada por comissão constituída de 03 (três) membros designados pelo Diretor Presidente sendo um deles o Fiscal Administrativo e outros dois Fiscais Técnicos, podendo ainda a **CODEMAR alterar** quando lhe for conveniente, a composição da Comissão de Fiscalização, mediante comunicação escrita a CONTRATADA.

Parágrafo Segundo. Ao Gestor do Contrato caberá, sob pena de responsabilidade: a) atuar de forma a privilegiar a economicidade e vantajosidade da contratação, minimizando os riscos inerentes a execução da obra ou serviço garantindo a eficiência e eficácia deste Instrumento; b) coordenar o trabalho dos Fiscais que atuarão, sob sua responsabilidade; c) supervisionar tempestivamente as medições, d) fornecer à CONTRATADA, quando solicitado, cópia do Regulamento Interno da CODEMAR e Código de Ética e Política anticorrupção; e) avaliar eventuais hipóteses de rescisão contratual) indicar a aplicação de penalidades; g) justificar a necessidade de aditivos, reajustes, revisão e repactuação, encaminhando, nessa hipótese, à Superintendência de

Compras, Contratos e Convênios toda a documentação pertinente; h) notificar à CONTRATADA acerca da prática de infrações que ensejem a aplicação das penas previstas na cláusula décima quarta; i) suspender a execução contratual, quando julgar a obra ou serviço inadequado; j) analisar os relatórios dos Fiscais do Contrato a fim de decidir acerca do recebimento definitivo do objeto do contrato.

Parágrafo Terceiro. Caso haja irregularidades que impeçam a liquidação e o pagamento da despesa, o Gestor do Contrato indicará as cláusulas contratuais cabíveis e solicitará à CONTRATADA as respectivas correções.

Parágrafo Quarto. Quaisquer providências que ultrapassem a competência do Gestor do Contrato, deverão ser comunicadas imediatamente, ao Diretor Presidente, em tempo hábil, para as tomadas das providências cabíveis;

Parágrafo Quinto. a) Ao Fiscal Administrativo caberá acompanhamento da fiscalização e na avaliação da execução do objeto, especificamente deverá: I) requerer a comprovação, sempre que entender necessário, da regularidade fiscal e trabalhista, bem como outros documentos pertinentes; II) informar ao Gestor sobre quaisquer infrações e inadimplementos para tomadas de providências. b) ao Fiscal Técnico caberá: I) fazer cumprir a especificação do objeto e demais condições constantes deste contrato, aferindo a quantidade, qualidade, tempo e modo da prestação dos serviços tendo como base os indicadores de níveis mínimos de desempenho estipulados no ato convocatório; e, II) avaliar os resultados;

Parágrafo Sexto. Cabe recurso das determinações tomadas pela Comissão prevista no *caput* desta cláusula, a qualquer tempo durante a vigência deste contrato, exceto no caso da aplicação de penas, para as quais se observará o prazo previsto na cláusula décima quarta.

Parágrafo Sétimo. A CONTRATADA facilitará, por todos os meios ao seu alcance, a ampla fiscalização da CODEMAR.

Parágrafo Oitavo. A CONTRATADA atenderá prontamente às observações e exigências que lhes forem apresentadas pela fiscalização.

Parágrafo Nono. A CONTRATADA declara, antecipadamente, aceitar todas as condições, métodos e processos de inspeção, verificação e controle adotados pela fiscalização, obrigando-se a lhes fornecer todos os dados, elementos, explicações, esclarecimentos e comunicações de que este necessitar e que forem julgados necessários ao desempenho de suas atividades, nos termos do artigo 85, §1º, da Lei Nº13.303, de 30 de junho e 2016.

Parágrafo Dez. A atuação da fiscalização da CODEMAR não exclui ou atenua a responsabilidade da CONTRATADA nem a exime de manter fiscalização própria.

Parágrafo Onze. Os membros da Comissão de Fiscalização, sob pena de responsabilização administrativa, anotarão em registro próprio, todas as ocorrências relativas à execução do contrato, determinando o que for necessário à regularização das faltas ou defeitos observados.

Parágrafo Doze. Quaisquer entendimentos entre a fiscalização e a CONTRATADA, desde que não infrinjam nenhuma cláusula contratual, serão feitos por escrito, não sendo tomadas em consideração quaisquer alegações da CONTRATADA com fundamento em ordens ou declarações verbais.

Constituem obrigações da CODEMAR: **a)** Receber o objeto no prazo e condições estabelecidas neste Termo de Referência; **b)** Verificar minuciosamente, no prazo fixado, a conformidade dos bens recebidos provisoriamente com as especificações constantes neste Termo de Referência e na proposta, para fins de aceitação e recebimento definitivo; **c)** Comunicar à CONTRATADA, por escrito, sobre imperfeições, falhas ou irregularidades verificadas no objeto fornecido, para que seja substituído, reparado ou corrigido; **d)** Acompanhar e fiscalizar o cumprimento das obrigações da CONTRATADA, através de Comissão de Fiscalização; **e)** Efetuar o pagamento à CONTRATADA no valor correspondente ao fornecimento do objeto, no prazo e forma estabelecidos neste Termo de Referência e seus anexos; **f)** A CODEMAR S.A. não responderá por quaisquer compromissos assumidos pela CONTRATADA com terceiros, ainda que vinculados à execução do presente Termo de Contrato, bem como por qualquer dano causado a terceiros em decorrência de ato da CONTRATADA, de seus empregados, prepostos ou subordinados; **g)** Proporcionar todas as facilidades ao bom cumprimento das obrigações contratuais, inclusive permitir o livre acesso dos técnicos da CONTRATADA às dependências do CODEMAR S.A. relacionadas à execução do Contrato ou documento equivalente; **h)** Fornecer atestado de capacidade técnica quando solicitado, desde que atendidas às obrigações contratuais.

CLÁUSULA DÉCIMA PRIMEIRA – DAS OBRIGAÇÕES DA CONTRATADA

Constituem obrigações da CONTRATADA, além de outras obrigações estabelecidas neste Instrumento e na Lei Nº 13.303 de 30 de junho de 2016 além de outras obrigações estabelecidas na Lei Nº 13.303/16, assumindo como exclusivamente seus os riscos e as despesas decorrentes da boa e perfeita execução do objeto e, ainda: **a)** Cumprir todas as obrigações constantes no Termo de Referência, seus anexos e sua proposta, assumindo como exclusivamente seus os riscos e as despesas decorrentes da boa e perfeita execução do objeto e, ainda; **b)** Efetuar a entrega do objeto em perfeitas condições, conforme especificações, prazo e local constantes no Edital e seus anexos, acompanhado da respectiva nota fiscal, na qual constarão as indicações referentes a: marca, fabricante, modelo, procedência e prazo de garantia ou validade; **c)** Responsabilizar-se pelos vícios e danos decorrentes do objeto, de acordo com os artigos 12, 13 e 17 a 27, do Código de Defesa do Consumidor (Lei nº 8.078, de 1990); **d)** Substituir, reparar ou corrigir, às suas expensas, no prazo fixado neste Termo de Referência, o objeto com avarias ou defeitos; **e)** Comunicar à CODEMAR S.A., no prazo máximo de 24 (vinte e quatro) horas que antecede a data da entrega, os motivos que impossibilitem o cumprimento do prazo previsto, com a devida comprovação; **f)** Manter, durante toda a execução do Contrato, em compatibilidade com as obrigações assumidas, todas as condições de habilitação e qualificação exigidas na licitação; **g)** Indicar preposto para representá-la durante a execução do Contrato; **h)** Manter durante toda a execução do instrumento contratual,

todas as condições de habilitação e qualificação, estipulados no processo licitatório original do Contrato, em compatibilidade com as obrigações por ela assumidas; **i)** Arcar com todos os ônus e obrigações concernentes aos encargos trabalhistas, previdenciários, fiscais e comerciais resultantes da execução do Contrato; **j)** Obter todas as licenças, autorizações e franquias necessárias à execução Contrato, pagando os emolumentos prescritos em lei; **k)** Não transferir, subcontratar, ou ceder, total ou parcialmente, a qualquer título os direitos e obrigações decorrentes da adjudicação do objeto do Contrato; **l)** Outras obrigações constantes no Termo de Referência.

CLÁUSULA DÉCIMA SEGUNDA – DAS SANÇÕES E DEMAIS PENALIDADES

Nos termos da Lei nº 13.303/16 e Regulamento Interno de Licitações e Contratos, pela inexecução total ou parcial do Contrato, a CODEMAR S.A. poderá, garantida a prévia defesa, aplicar à CONTRATADA as seguintes sanções:

I – Advertência;

II – Multa;

III – Suspensão temporária de participação em licitação e impedimento de contratar com a entidade sancionadora, por prazo não superior a 02 (dois) anos.

Parágrafo Primeiro. A advertência se apresenta como uma punição mais leve, de efeito meramente declaratório, que deve ser aplicada quando, após a instrução processual, verifica-se que foi praticada irregularidade leve pelo sujeito passivo.

Parágrafo Segundo. A sanção de suspensão temporária pode também ser aplicadas às empresas ou aos profissionais que: a) Tenham sofrido condenação definitiva por praticarem, por meios dolosos, fraude fiscal no recolhimento de quaisquer tributos; b) Tenham praticado atos ilícitos visando a frustrar os objetivos da licitação; ou c) demonstrem não possuir idoneidade para contratar com a CODEMAR S.A., em virtude de atos ilícitos praticados.

Parágrafo Terceiro. Do Cálculo da Multa

a) Atraso na entrega, caso em que a multa será calculada pela seguinte fórmula:

$$M = (C / T) \times N \times F$$

M = VALOR DA MULTA

C = VALOR CORRESPONDENTE À PARCELA EM ATRASO

T = PRAZO PARA A EXECUÇÃO DA PARCELA EM DIAS ÚTEIS

N = PERÍODO DE ATRASO, EM DIAS CORRIDOS

F = FATOR PROGRESSIVO, OBTIDO NA TABELA A SEGUIR:

PERÍODO DE ATRASO (DIAS CORRIDOS)	F
ATÉ 10 DIAS	0,03
DE 11 A 20 DIAS	0,06
DE 21 A 30 DIAS	0,09

DE 31 A 40 DIAS	0,12
ACIMA DE 41 DIAS	0,15

b) Multa de 0,2% (dois décimos por cento) do valor total do Contrato quando a CONTRATADA for reincidente em não cumprimento de quaisquer cláusulas do presente, em especial quando não se aparelhar convenientemente para a execução dos serviços ou impedir ou dificultar os trabalhos da Comissão de Fiscalização. **c)** No caso de rescisão contratual, por culpa da CONTRATADA, será aplicada a esta, multa de 10% (dez por cento) do valor do Contrato. **d)** Ainda sobre as multas deverá ser considerado o seguinte: **d1)** As multas serão recolhidas na Tesouraria da CODEMAR S.A., no prazo de cinco dias úteis, contados da data da notificação do ato que as impuser à CONTRATADA, exauridos todos os recursos administrativos e o direito de ampla defesa; **d2)** Caso a multa não seja recolhida no prazo acima estipulado, será descontada dos valores devidos à CONTRATADA; **d3)** Nenhum pagamento será efetuado à CONTRATADA, antes da comprovação do recolhimento da multa ou da prova da sua não aplicabilidade, por ato formal do Ordenador de Despesas da CODEMAR S.A. **d4)** A aplicação de multa não exige a CONTRATADA da reparação de eventuais danos, perdas e prejuízos que seu ato punível venha a acarretar à CODEMAR S.A. Não será excluída a possibilidade de aplicação de outras penalidades; **d5)** A CONTRATADA poderá apresentar recurso administrativo na forma do Regulamento Interno de Licitações e Contratos.

CLÁUSULA DÉCIMA TERCEIRA – DA RESCISÃO CONTRATUAL

O presente contrato poderá ser rescindido, assegurado a CONTRATADA o direito ao contraditório e à prévia e ampla defesa, de acordo com as hipóteses previstas na legislação, convencionando-se, ainda, que é possível a sua resolução nas seguintes hipóteses: a) por ato unilateral e escrito da CODEMAR, nos casos enumerados nos incisos I a VI, do artigo 81, da Lei Nº13.303/2016; b) amigavelmente, por acordo entre as partes, reduzida a termo, desde que haja conveniência para a CODEMAR; c) em razão de inadimplemento total ou parcial de qualquer de suas obrigações, cabendo a parte inocente notificar a outra por escrito assinando-lhe prazo razoável para o cumprimento das obrigações, quando o mesmo não for previamente fixado neste instrumento; d) quando for decretada a falência da CONTRATADA; e) caso a CONTRATADA seja declarada inidônea pelo Município de Maricá; f) nas hipótese de descumprimento do previsto na cláusula décima sétima: Cessão, Sucessão contratual e Subcontratação; g) em função da suspensão do direito da CONTRATADA licitar ou contratar coma CODEMAR; h) na hipótese de caracterização de ato lesivo à Administração Pública, nos termos da Lei Nº.12.846/2013, cometido pela CONTRATADA no processo de contratação ou por ocasião da execução contratual; i) em razão da dissolução da CONTRATADA; j) quando a ocorrência de caso fortuito ou força maior, devidamente comprovado, for impeditivo à execução do contrato; k) em decorrência de atraso, lentidão ou paralisação da execução do objeto do contrato, que caracteriza a impossibilidade e sua conclusão no prazo pactuado; l) judicialmente, nos termos da legislação.

Parágrafo Primeiro. A declaração de rescisão deste contrato, depende da prévia notificação judicial ou extrajudicial, operará seus efeitos a partir da publicação no órgão oficial de divulgação do Município de Maricá.

CLÁUSULA DÉCIMA QUARTA – DO RECURSO AO JUDICIÁRIO

As importâncias decorrentes de quaisquer penalidades impostas à CONTRATADA, inclusive as perdas e danos ou prejuízos que a execução do contrato tenha acarretado, quando não comportarem cobrança amigável, serão cobrados judicialmente.

CLÁUSULA DÉCIMA QUINTA – DA PUBLICAÇÃO E CONTROLE DO CONTRATO

Após a assinatura do contrato deverá seu extrato ser publicado, dentro do prazo previsto na legislação pertinente, no veículo de publicação oficial da Prefeitura Municipal de Maricá, correndo os encargos por conta da CODEMAR

Parágrafo Primeiro. O extrato da publicação deve conter a identificação do instrumento, partes, objeto, prazo, valor e fundamento do ato.

Parágrafo Segundo. A CODEMAR encaminhará cópia deste contrato ao Tribunal de Contas do Estado do Rio de Janeiro, para conhecimento, após assinatura das partes.

CLÁUSULA DÉCIMA SEXTA – DA CONTAGEM DOS PRAZOS

Na contagem dos prazos estabelecidos neste contrato, excluir-se-á o dia do início e incluir-se-á o do vencimento.

CLÁUSULA DÉCIMA SÉTIMA – DO FORO DE ELEIÇÃO

Fica eleito o Foro da Cidade de Maricá, para dirimir qualquer litígio decorrente do presente contrato que não possa ser resolvido por meio amigável, com expressa renúncia a qualquer outro, por mais privilegiado que seja. E, por estarem assim acordes em todas as condições e cláusulas estabelecidas neste contrato, firmam as partes o presente instrumento em 03 (três) vias de igual forma e teor, depois de lido e achado conforme, em presença de testemunhas abaixo firmadas.

Maricá, ____, de _____ de 2021.

Pela CODEMAR:

Pela CONTRATADA:

TESTEMUNHAS